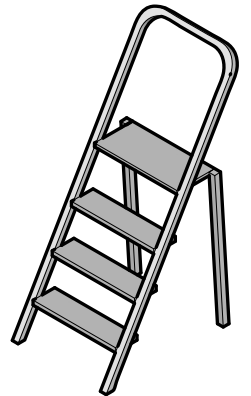
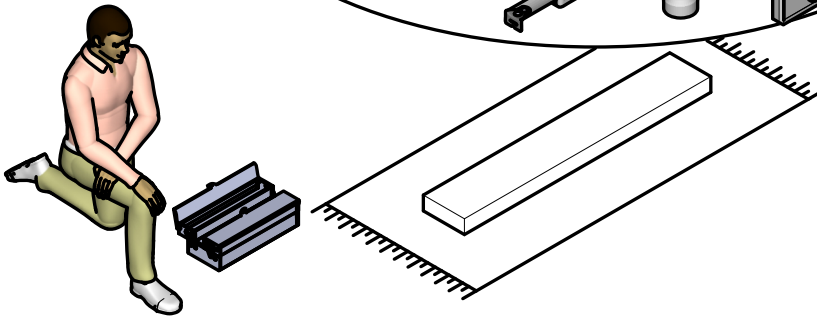
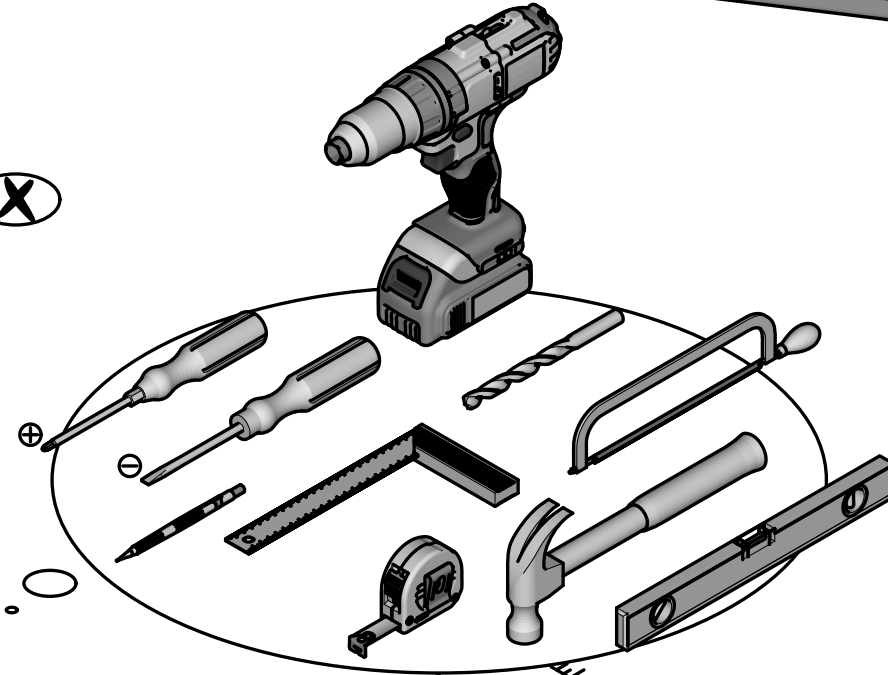
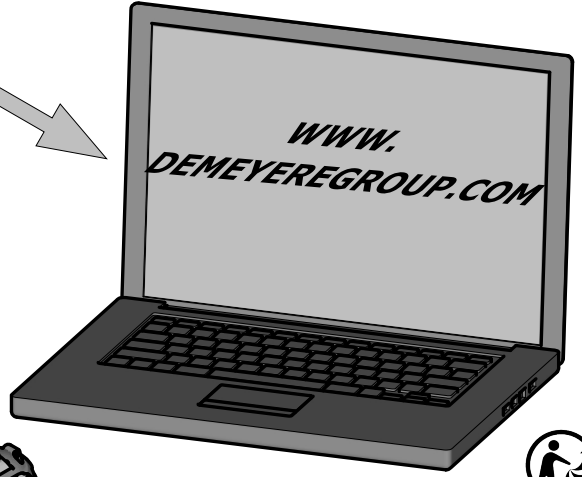
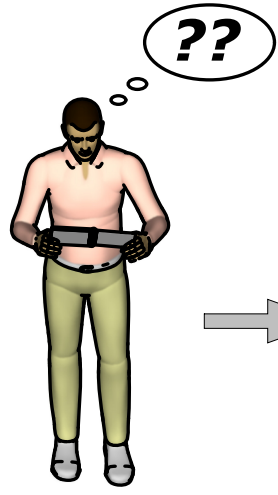


102004 - 01



185492 V01



Donnez ou recyclez vos meubles.



Association

ou



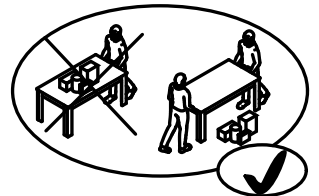
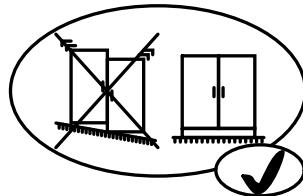
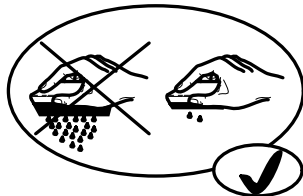
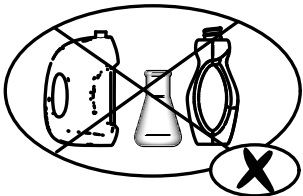
Magasin

ou

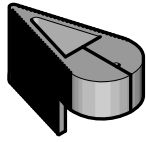


Déchèterie

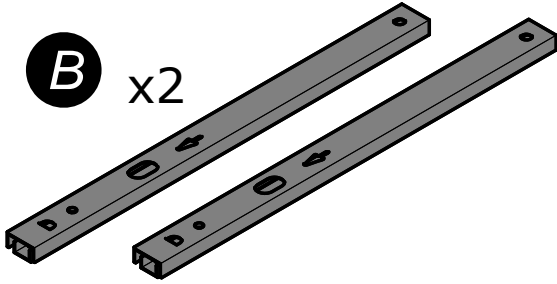
<https://quefairedemesdechets.fr>



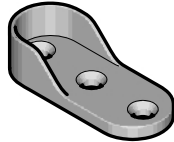
A x1



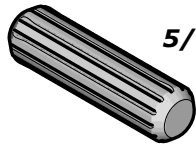
B x2



C x6



D x24



8x30mm
5/16" x 1 3/16"

E x8



6,3x9mm
1/4" x 11/32"

F x14



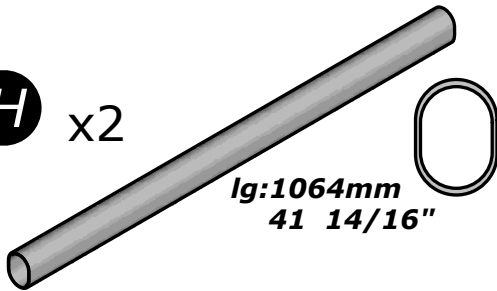
3,5x15mm
1/8" x 19/32"

G x4



4x9mm
5/32" x 11/32"

H x2

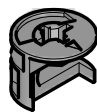


lg:1064mm
41 14/16"

I x28

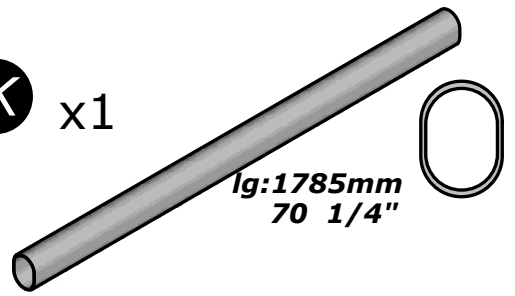


J x24



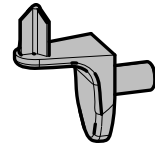
Ø15mm
Ø19/32"

K x1

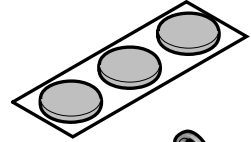


lg:1785mm
70 1/4"

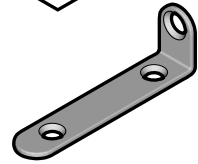
L x16



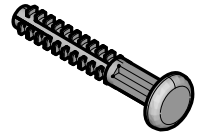
M x3



N x2



O x8

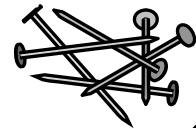


P x4



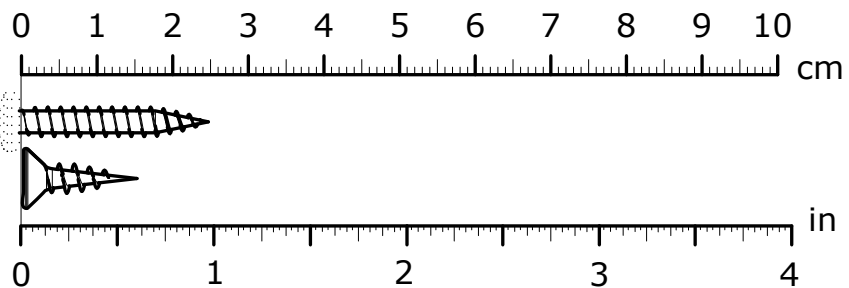
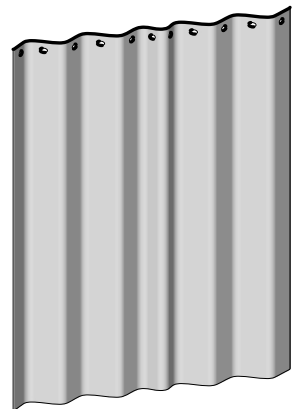
Ø12mm
Ø15/32"

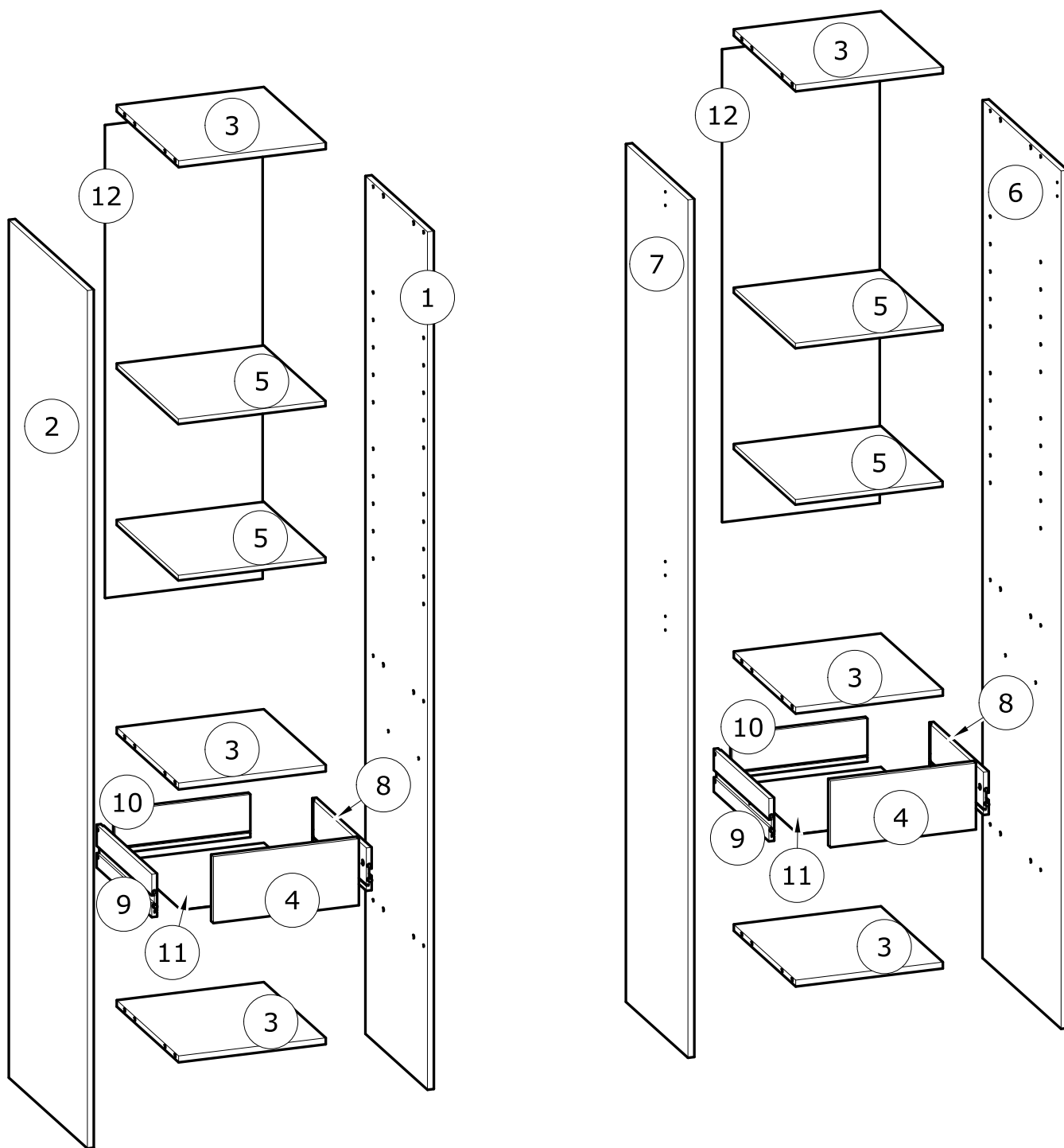
Q x2



x25

R x1





N°	MM		INCH		QTY
1	2 000	x 394	78 12/16	x 15 8/16	1
2	2 000	x 499	78 12/16	x 19 10/16	1
3	345	x 393	13 9/16	x 15 8/16	6
4	341	x 155	13 7/16	x 6 2/16	2
5	345	x 391	13 9/16	x 15 6/16	4
6	2 000	x 499	78 12/16	x 19 10/16	1

N°	MM		INCH		QTY
7	2 000	x 394	78 12/16	x 15 8/16	1
8	350	x 100	13 12/16	x 3 15/16	2
9	350	x 100	13 12/16	x 3 15/16	2
10	317	x 100	12 8/16	x 3 15/16	2
11	323	x 348	12 11/16	x 13 11/16	2
12	1 102	x 369	43 6/16	x 14 8/16	2

FR

AVERTISSEMENT : MEUBLE A FIXER IMPERATIVEMENT AU MUR AFIN D'EVITER SON BASCULEMENT

- Pour installer correctement ce produit et éliminer les risques pour votre sécurité, merci de suivre exactement ce manuel d'instruction.
- Fixer le meuble au mur avec les attaches prévues à cet effet
- Les vis et les chevilles ne sont pas fournies. Utiliser des vis et des chevilles adaptées au support.

EN

WARNING: FURNITURE TO BE ATTACHED TO THE WALL TO PREVENT OVERTURNING

- Installation shall be carried out exactly according to those instructions-otherwise a safety risk can occur if incorrectly installed;
- Attach the furniture to the wall with the fastening provided for this purpose
- Screw and Pegs are not supplied. Use Screws and pegs adapted to the support.

DE

WARNUNG: DAS MÖBEL MUSS AN DER WAND BEFESTIGT WERDEN, UM ZU VERHINDEN DASS ES KIPPT

- Um das Produkt korrekt zu installieren und um Risiken für Ihre Sicherheit zu verhindern, die Gebrauchsanleitung genauestens befolgen.
- Das Möbel mit den vorgesehenen Befestigungen an einer Wand befestigen.
- Schrauben und Dübel sind nicht im Lieferumfang enthalten. Passende Schrauben und Dübel verwenden.

ES

ADVERTENCIA: ESTE MUEBLE DEBE ESTAR SIEMPRE FIJO EN LA PARED PARA EVITAR QUE VUELQUE

- Para instalar correctamente este producto y eliminar los riesgos para la seguridad, seguir exactamente las instrucciones del manual.
- Fijar el mueble a la pared con las sujeciones previstas a este efecto.
- Los tornillos y los tacos no están incluidos. Utilizar tornillos y tacos adaptados al soporte.

NL

WAARSCHUWING: MEUBEL MOET VERPLICHT AAN DE MUUR BEVESTIGD WORDEN ZODAT HET NIET KAN OMVALLEN

- Om dit product correct te installeren en alle risico's voor uw veiligheid te elimineren, gelieve de instructies in deze handleiding nauwgezet op te volgen.
- Zet het meubel vast aan de muur met de hiertoe voorziene bevestigingen.
- De schroeven en pluggen zijn niet meegeleverd. Gebruik schroeven en pluggen die geschikt zijn voor het materiaal van de muur.

IT

AVVERTENZA: MOBILE DA FISSARE IMPERATIVAMENTE AL MURO PER EVITARE CHE SI RIBALTI

- Per installare correttamente questo prodotto ed eliminare i rischi per la vostra sicurezza, si prega di seguire esattamente il manuale d'istruzioni.
- Fissare il mobile al muro con gli appositi ganci.
- Le viti e i tasselli non sono forniti. Utilizzare viti e tasselli adatti al supporto.

PT

ADVERTÊNCIA: MÓVEL A FIXAR OBRIGATORIAMENTE À PAREDE PARA EVITAR A SUA QUEDA

- Para instalar corretamente este produto e eliminar os riscos para a sua segurança, é favor seguir exatamente este manual de instruções.
- Fixe o móvel à parede com as fixações previstas para o efeito
- Os parafusos e as cavilhas não são fornecidos. Utilize parafusos e cavilhas adaptados ao suporte.

CR

UPOZORENJE : UČVRSTITE ORMARIĆ NA ZID KAKO BISTE SPRIJEČILI NJEGOVO LJULJANJE

- Kako biste pravilno postavili ovaj proizvod i uklonili sigurnosne rizike kojima se izlažete, pridržavajte se strogo ovog priručnika s uputama.
- Postavite ormarić na zid pripadajućim sponama.Vijci i svornjci ne isporučuju se. Upotrijebite nosne vijke i svornjke.

Hu

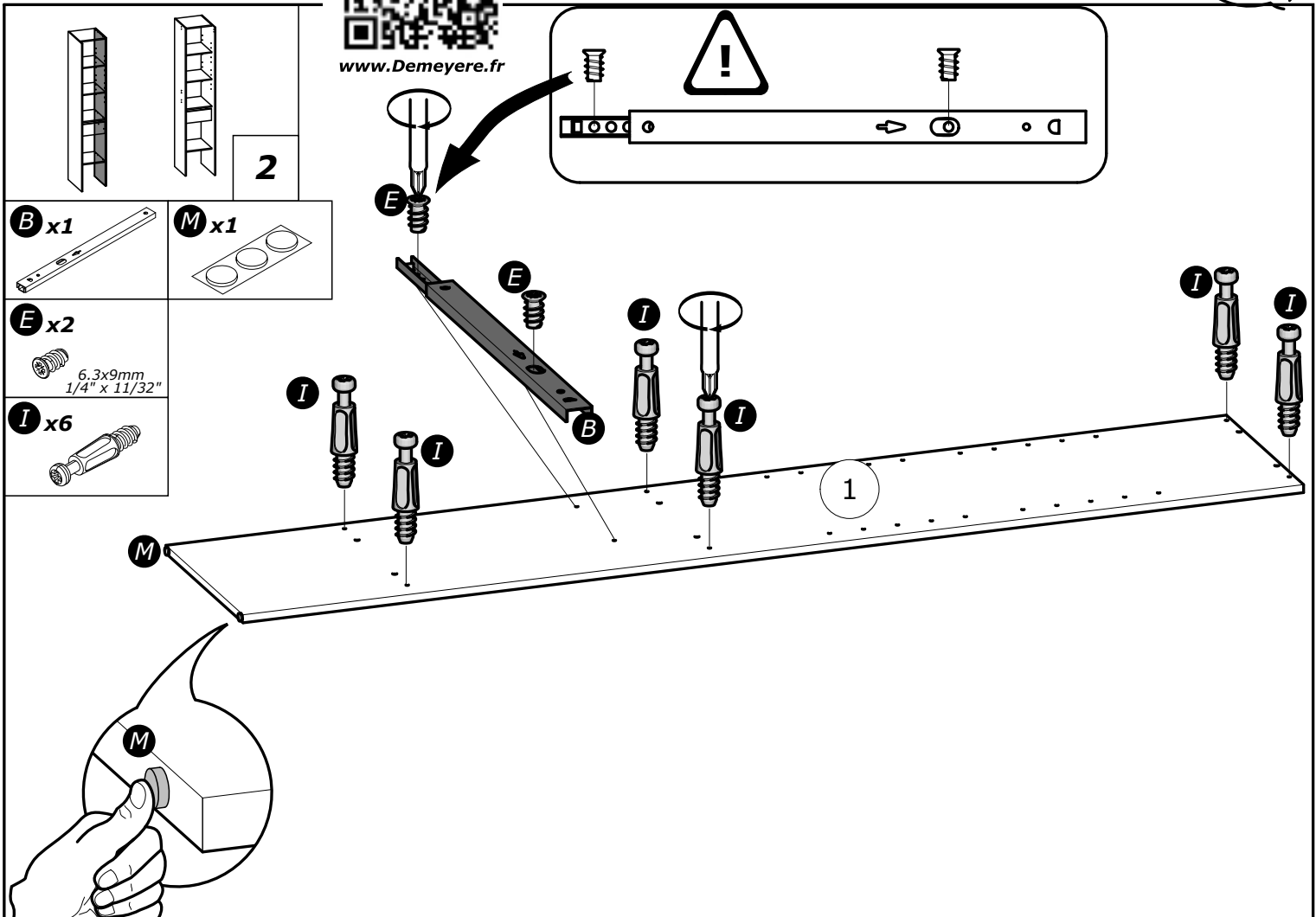
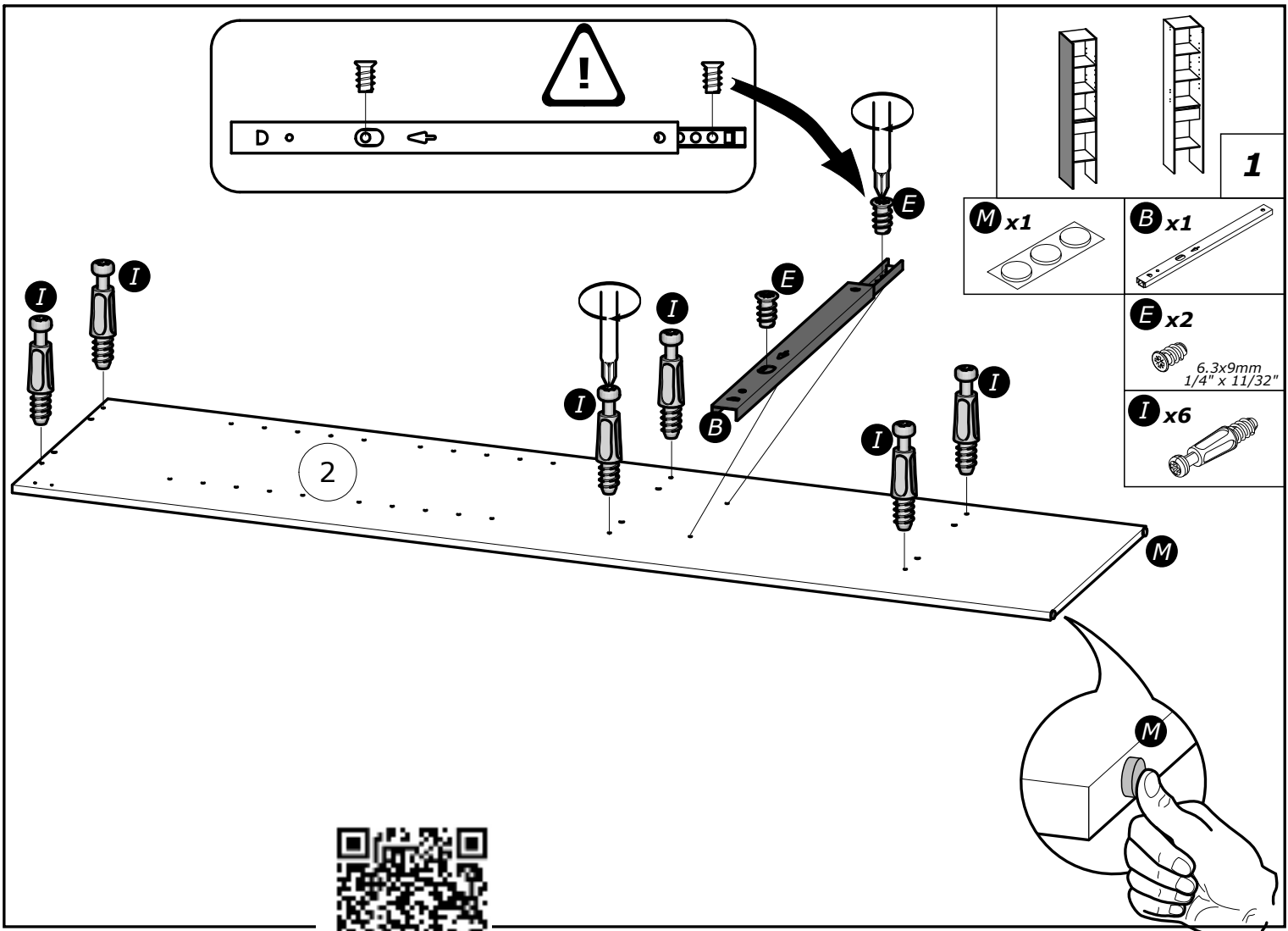
FIGYELEM: A BÚTORT FELTÉTENÜL RÖGZÍTENI KELL A FALHOZ, HOGY ELKERÜLJE A FELBILLENÉSÉT

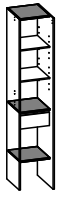
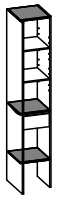
- A termék megfelelő elhelyezéséhez és a biztonságot érintő kockázatok kiküszöböléséhez pontosan kövesse ezt a használati útmutatót.
- Rögzítse a bútort a falhoz az erre a célra szolgáló rögzítőelemekkel.
- A csavarok és a tiplik nincsenek mellékelve. Használjon a tartóhoz illő csavarokat és tipliket.

العربية:

تحذير: قطعة أثاث يلزم تثبيتها على الحائط لتجنب تأرجحها

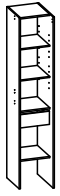
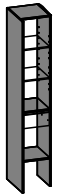
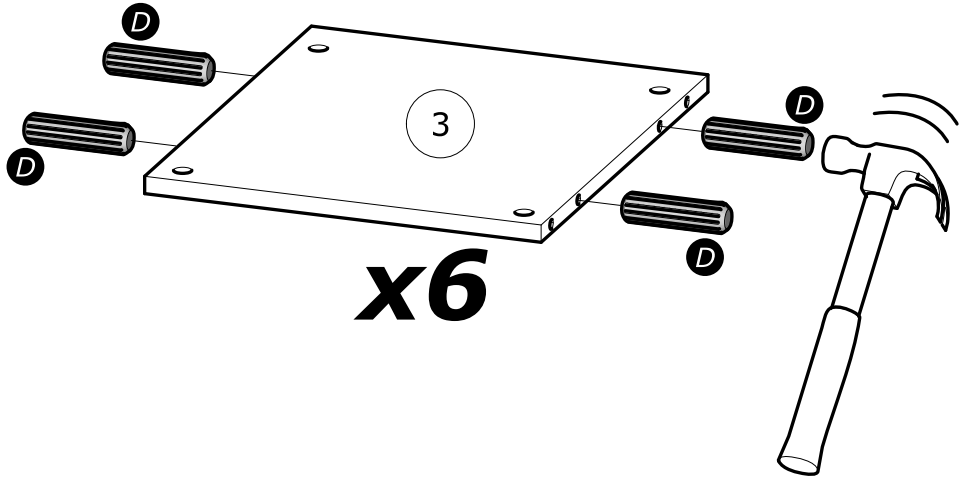
- لتركيب هذا المنتج بشكل صحيح وتجنب المخاطر من أجل سلامتك، يرجى اتباع كتيب التعليمات هذا بالضبط.
- تثبت قطعة الأثاث على الحائط بواسطة العلاقات المخصصة لهذا الغرض
- إن البراغي والحوابير غير متوفرة مع المنتج. تستخدم براغي وحوابير ملائمة للحائط الذي يتم التثبيت عليه.





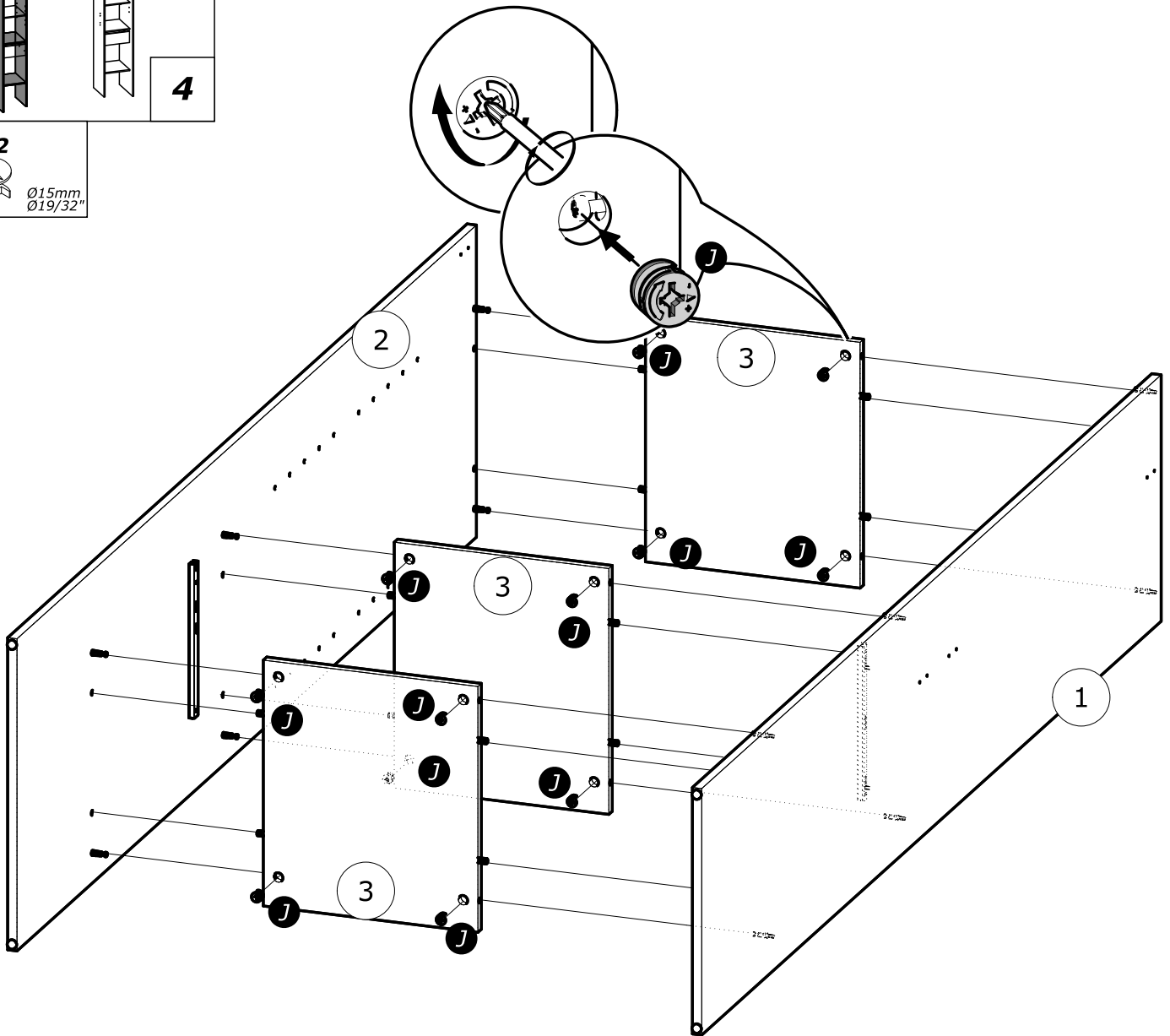
3

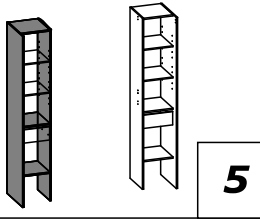
D x24
8x30mm
5/16" x 1 3/16"



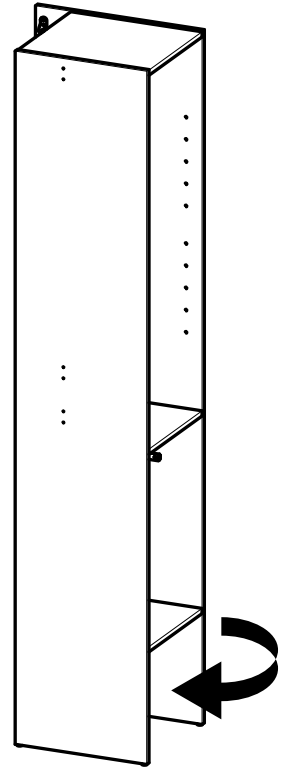
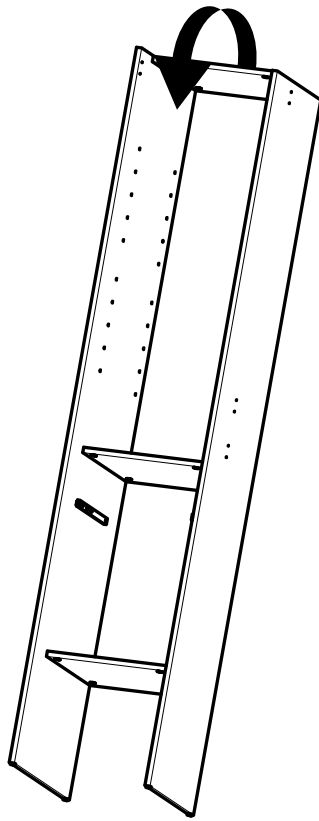
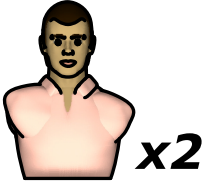
4

J x12
Ø15mm
Ø19/32"

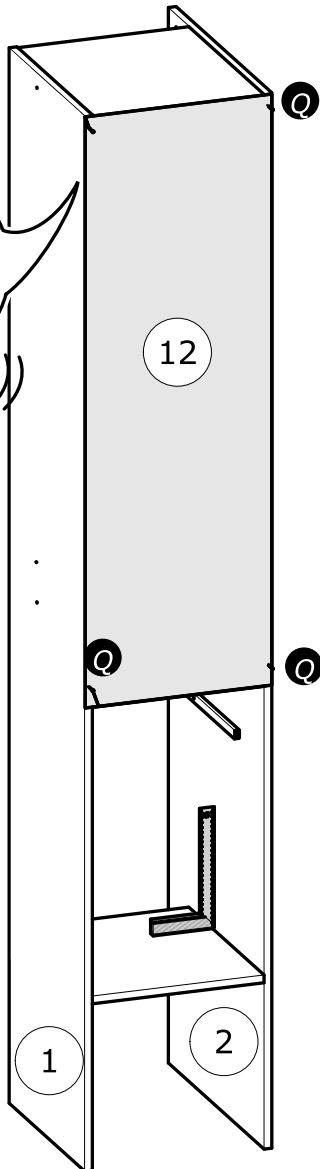
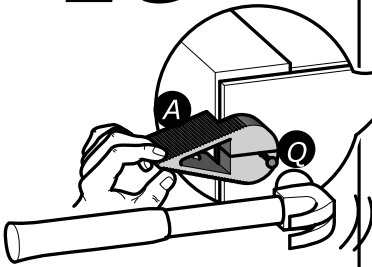




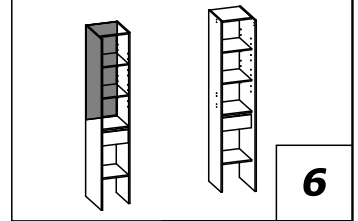
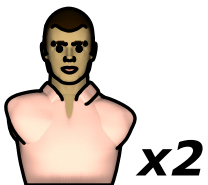
5



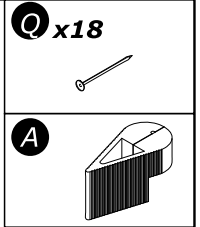
1e



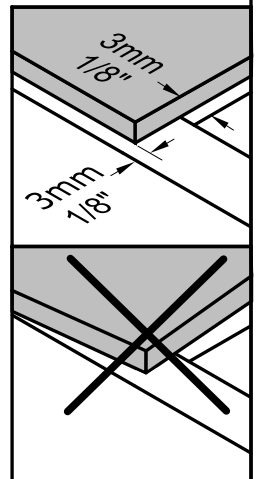
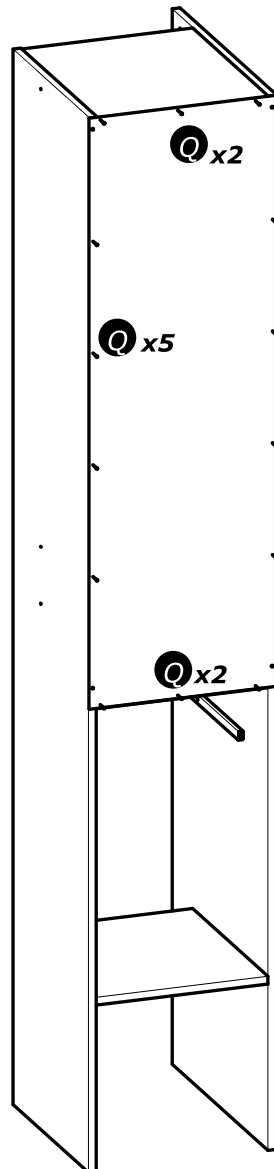
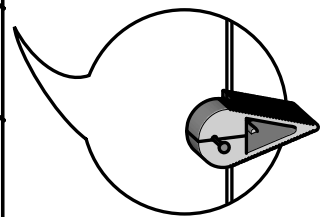
www.Demeyere.fr

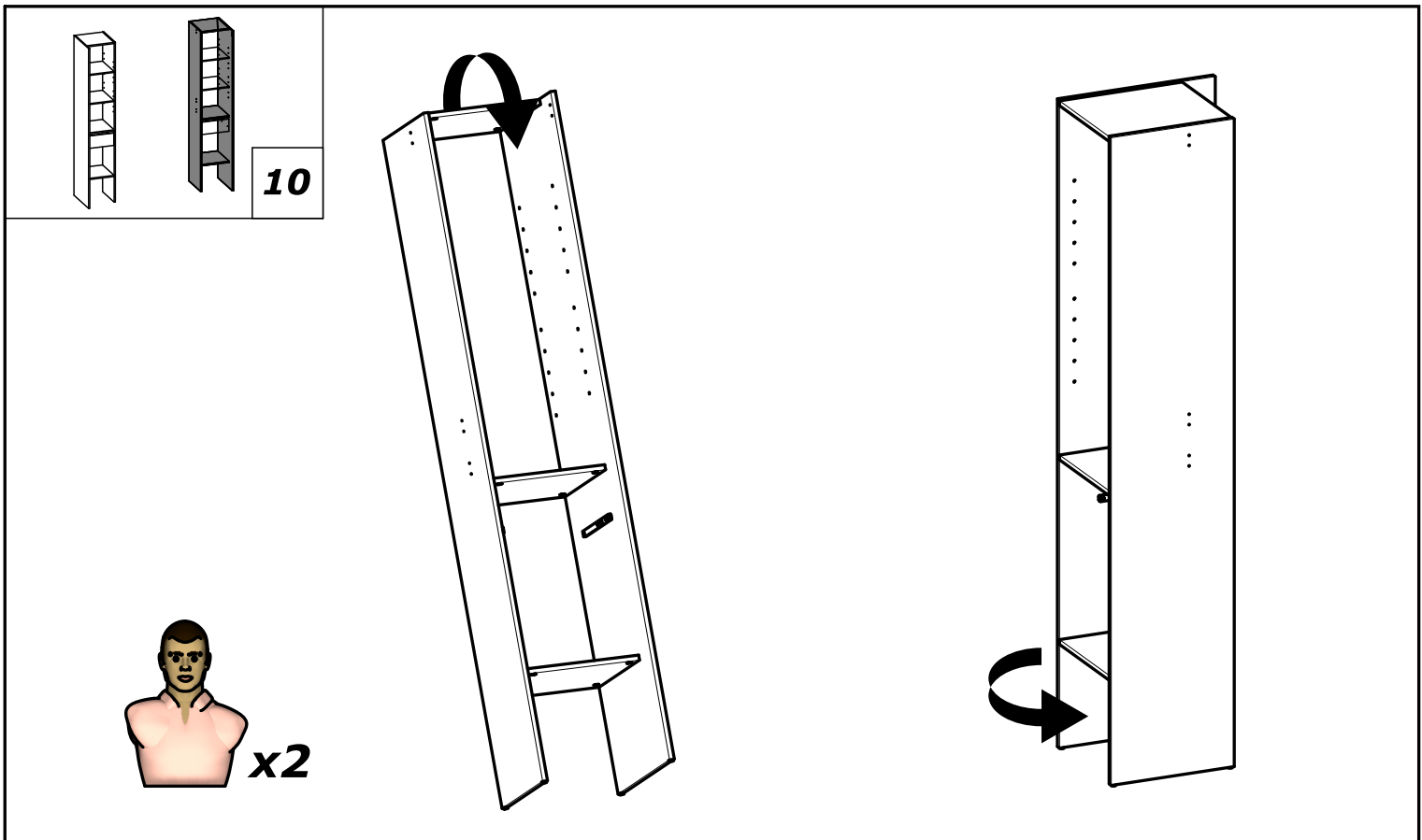
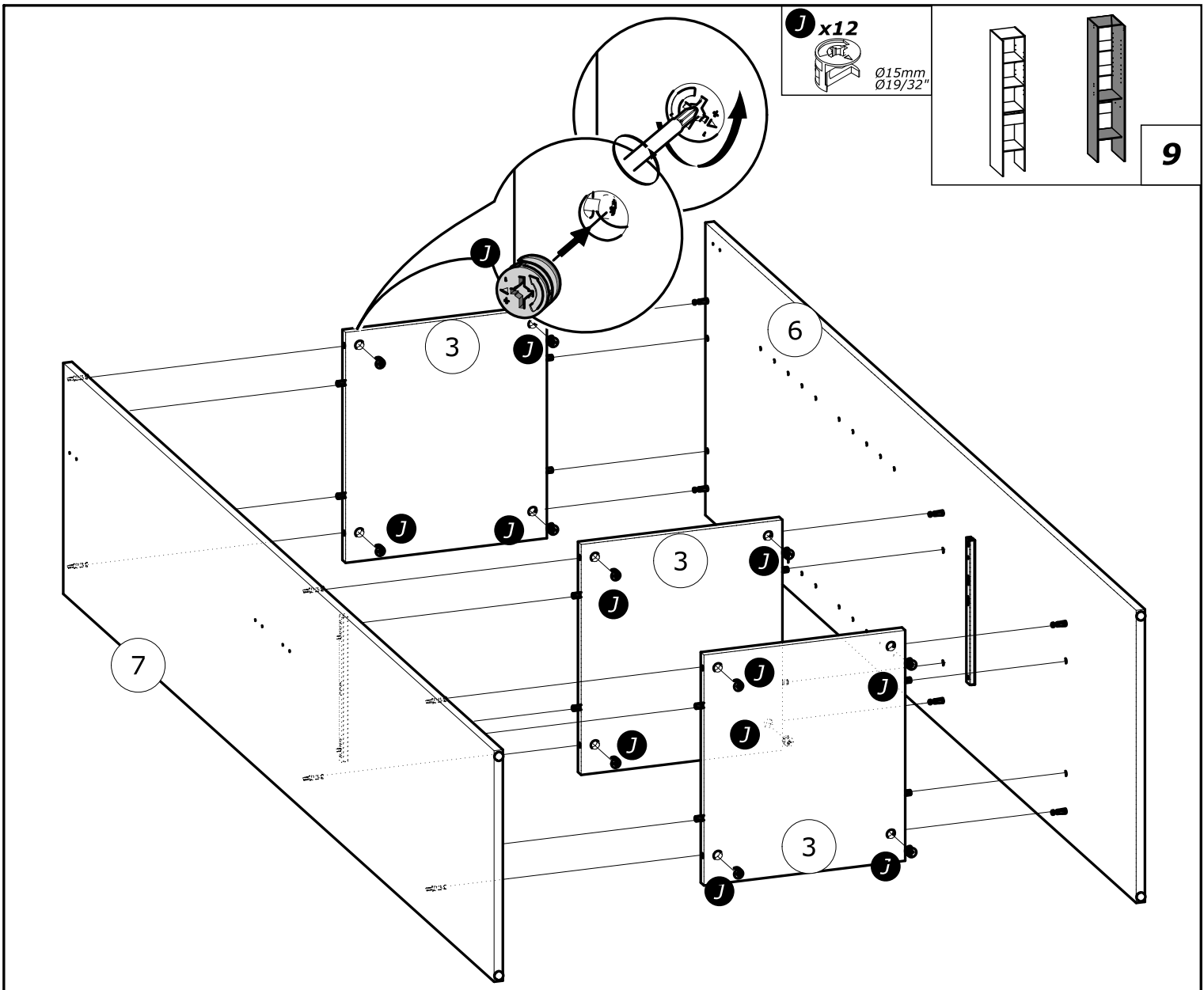


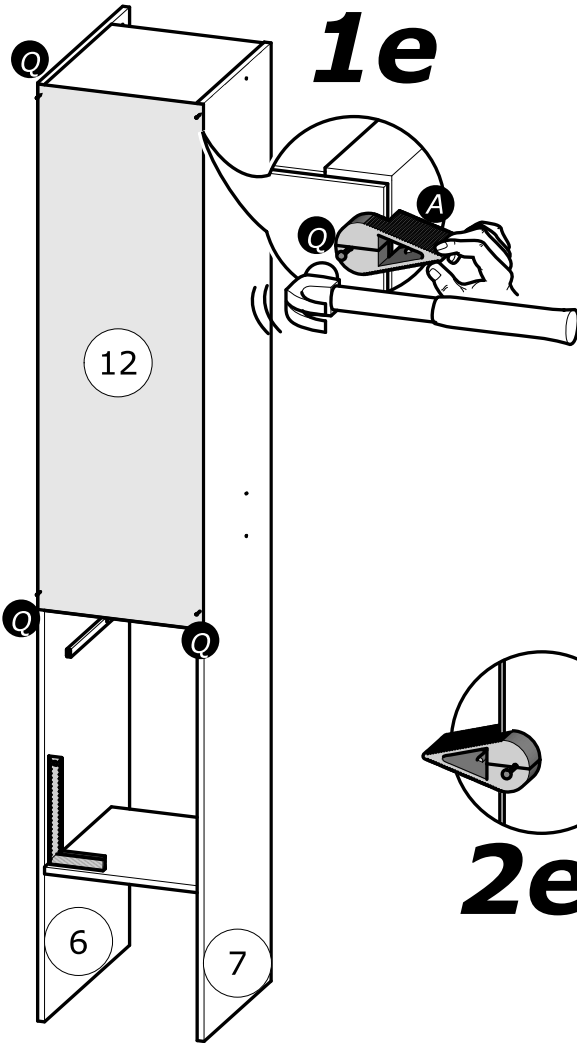
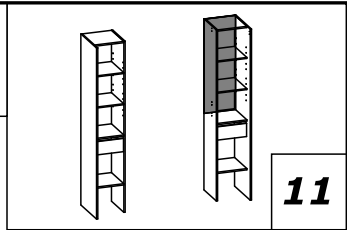
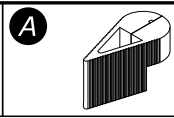
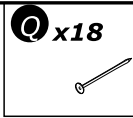
6



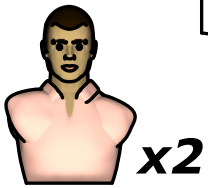
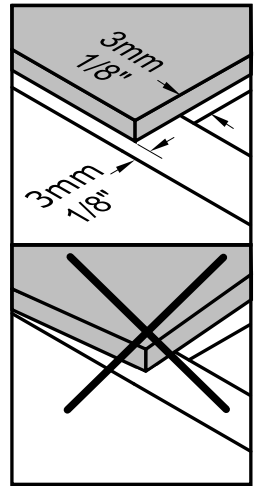
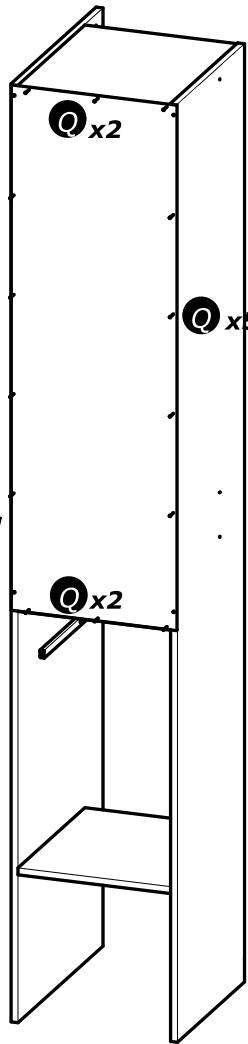
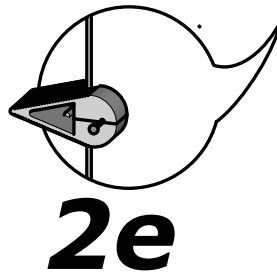
2e

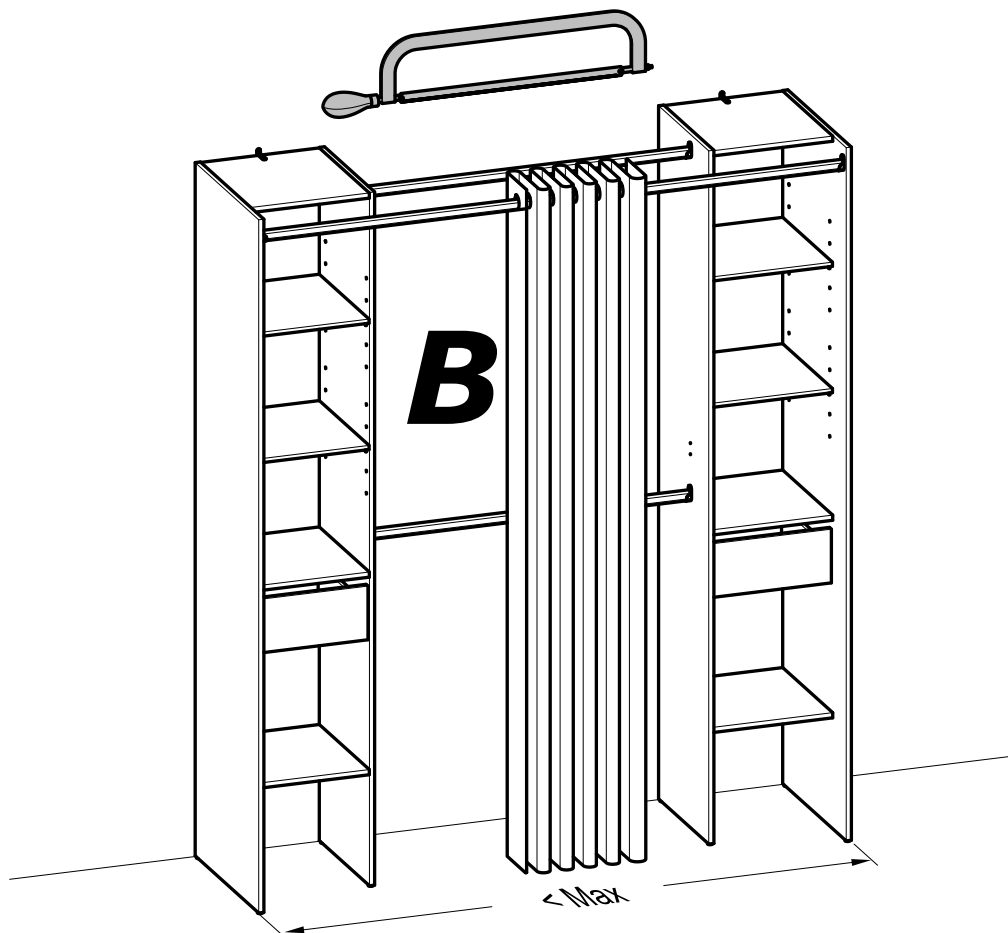
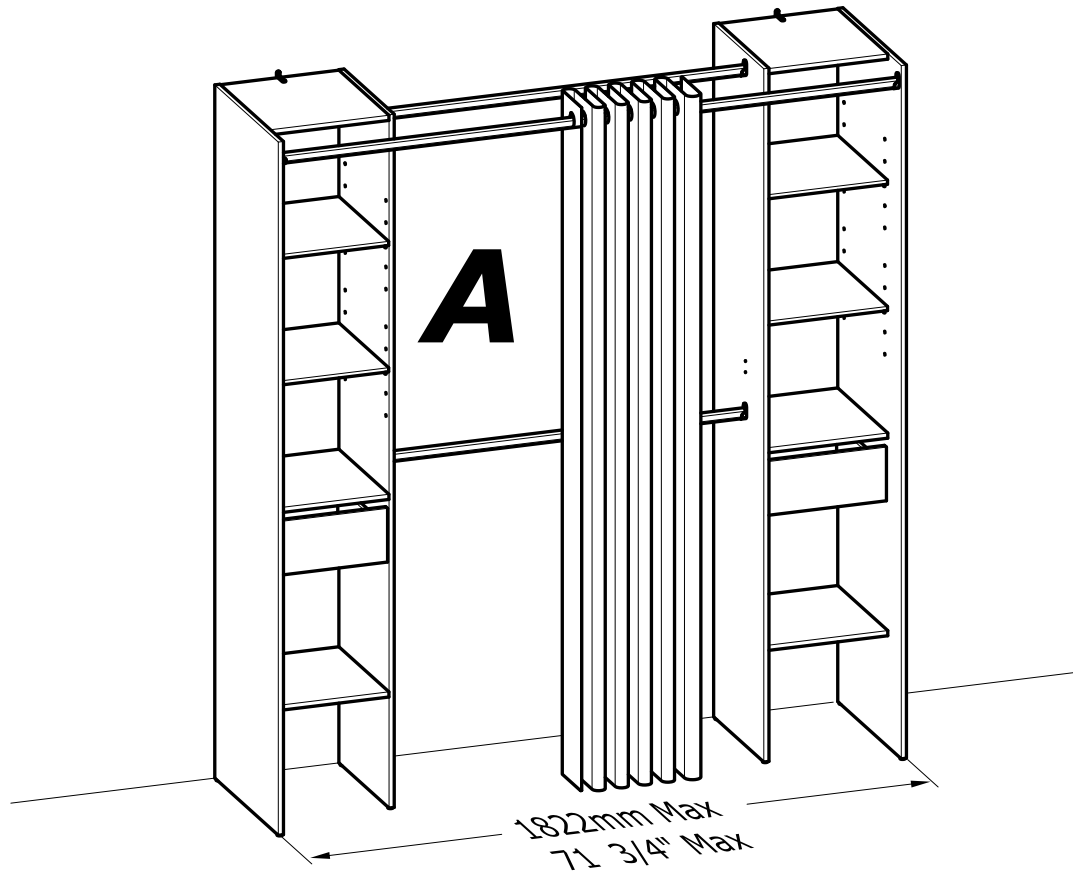


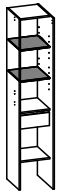




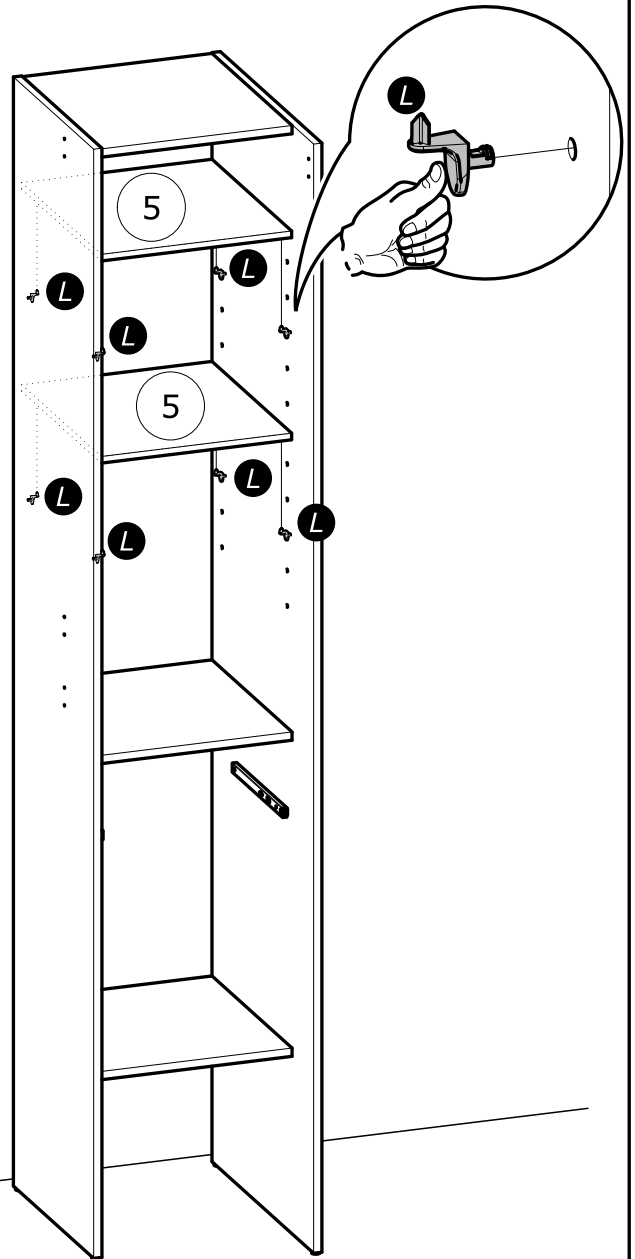
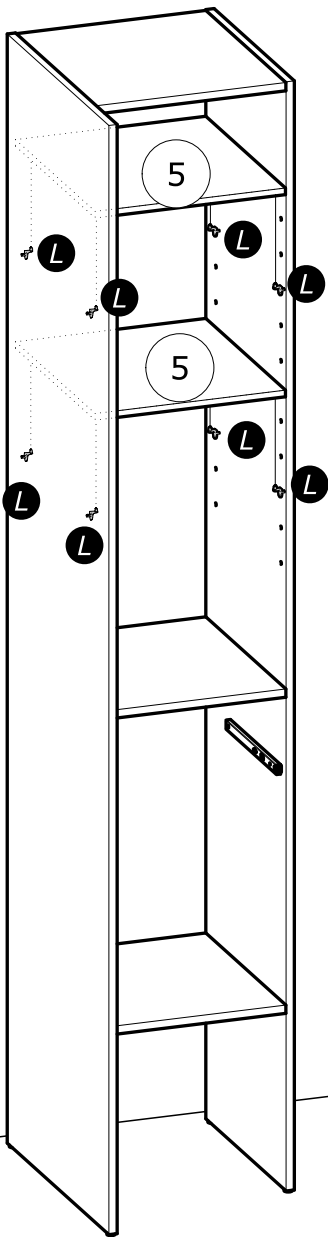
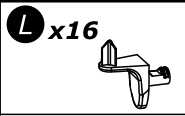
Q x5

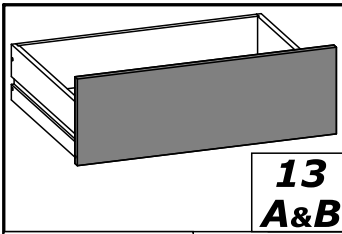




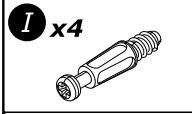


12
A&B

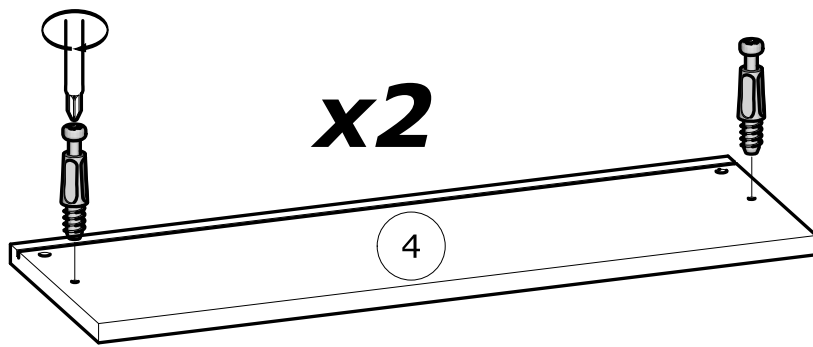




13
A&B

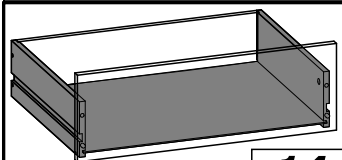


I x4



x2

4

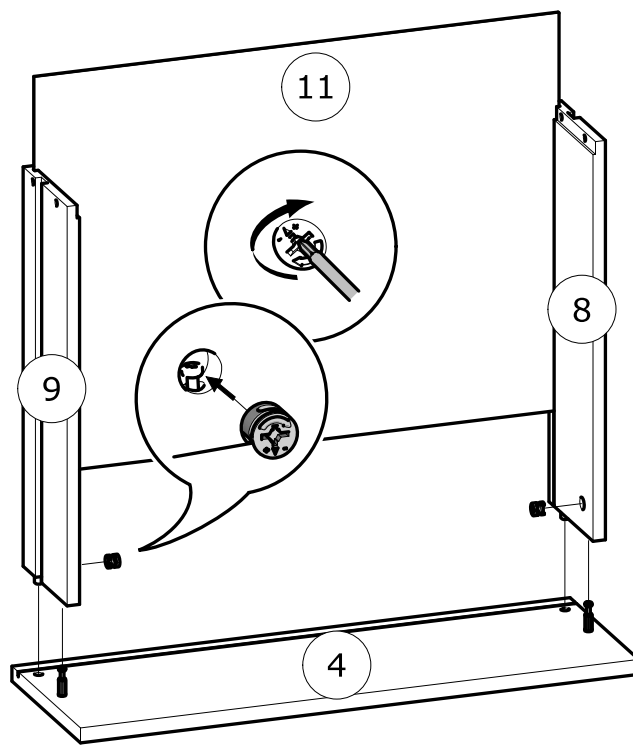


14
A&B



P x4

Ø12mm
Ø15/32"



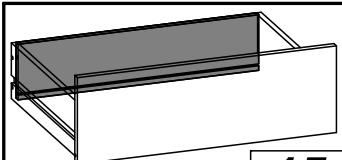
x2

11

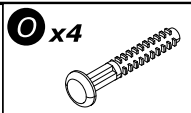
9

8

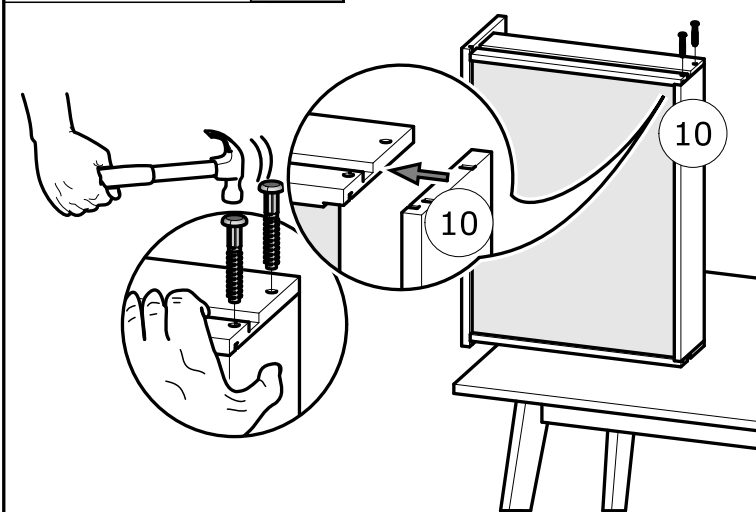
4



15
A&B

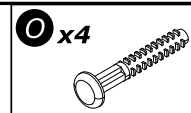


O x4

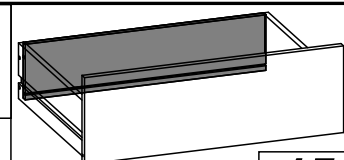


x2

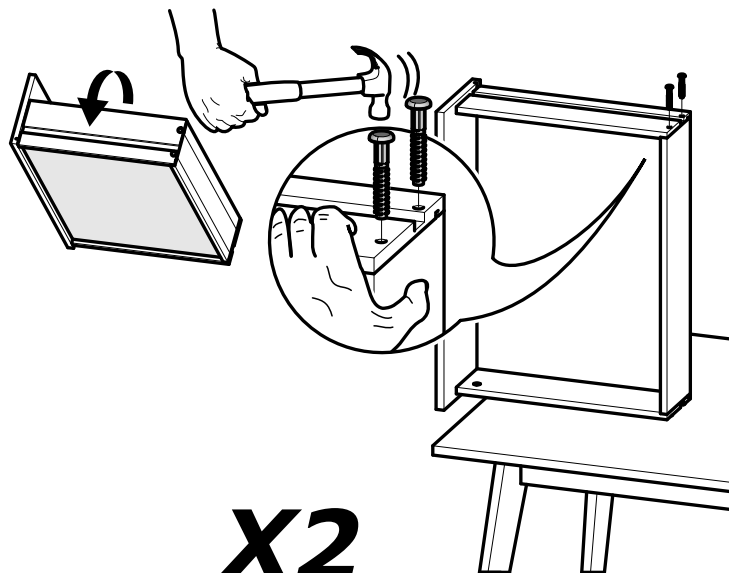
10



O x4

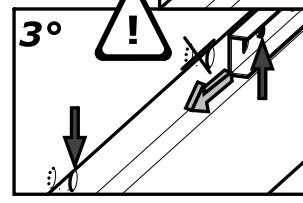
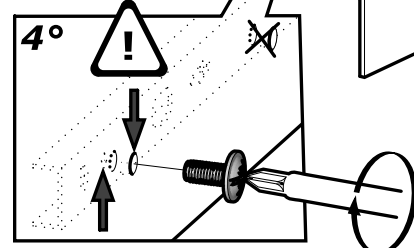
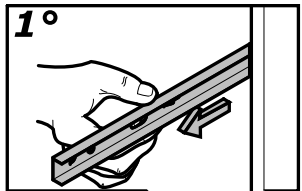


15
A&B

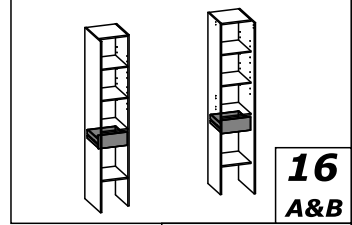


x2

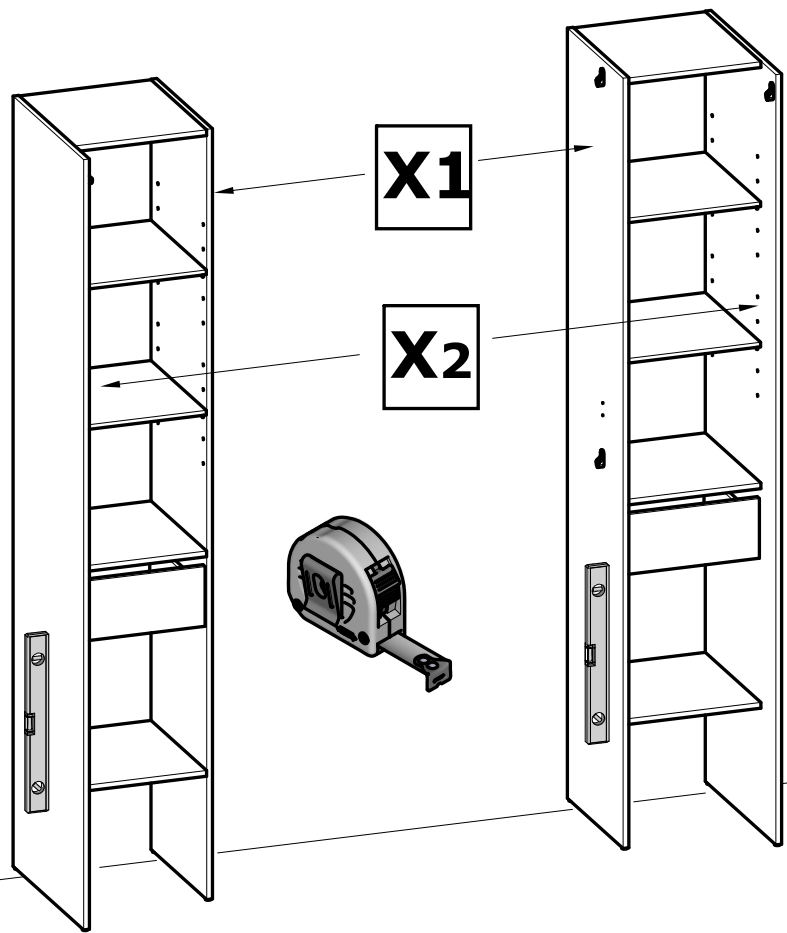
10

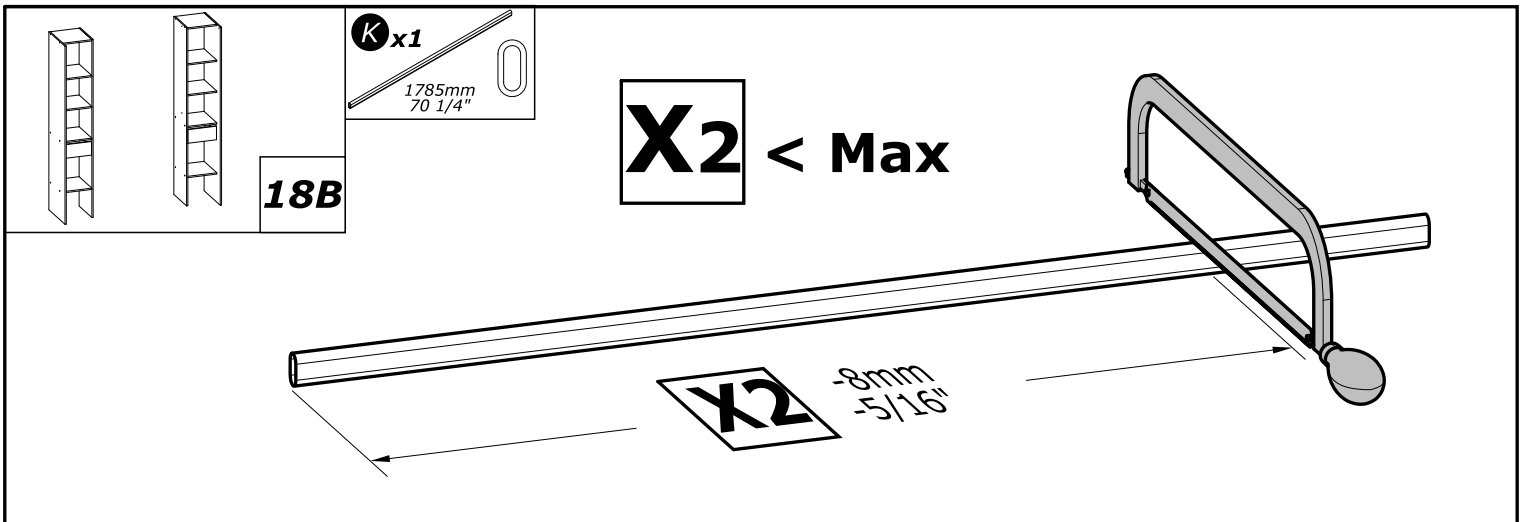
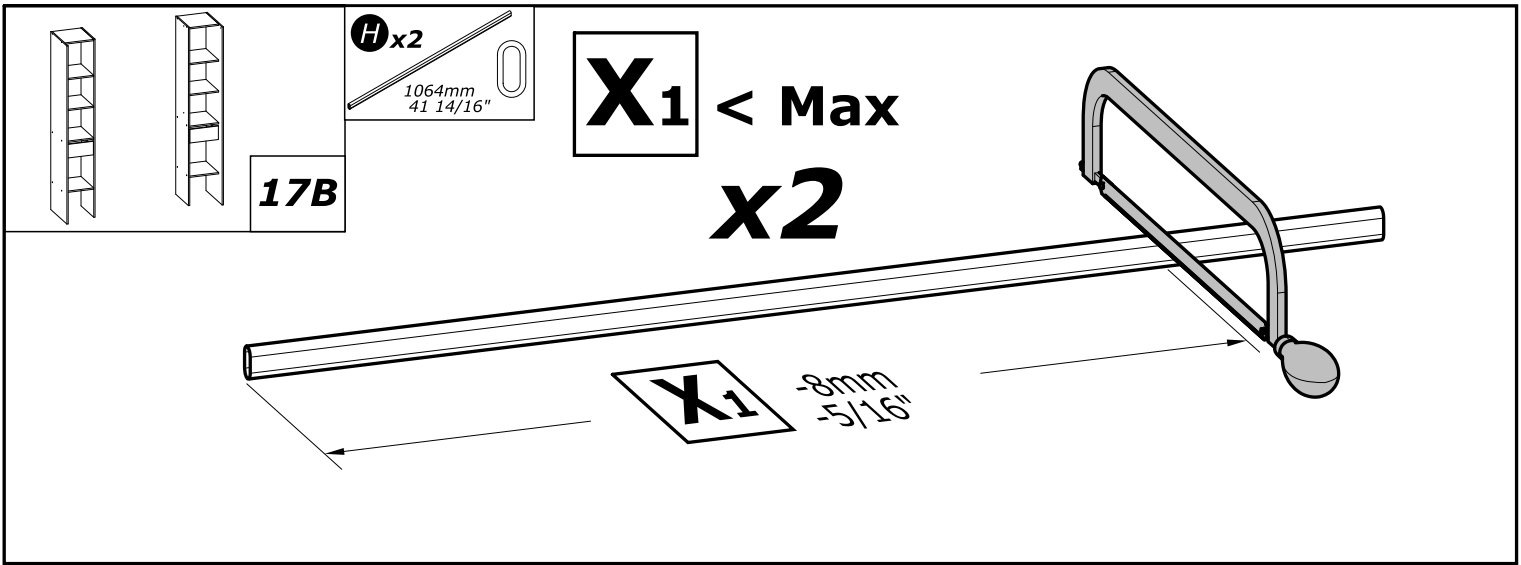
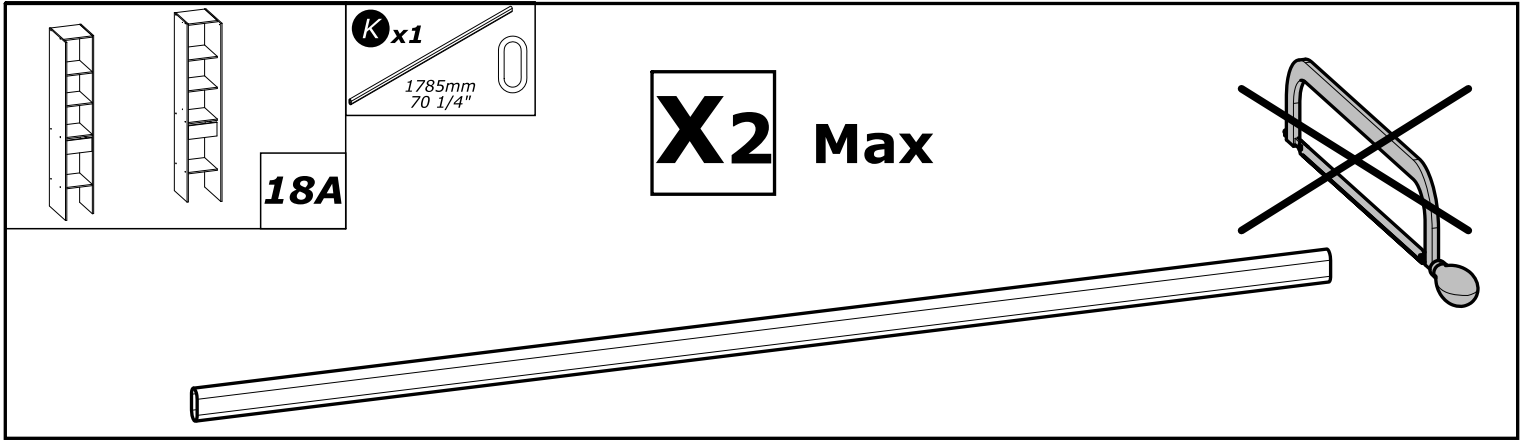
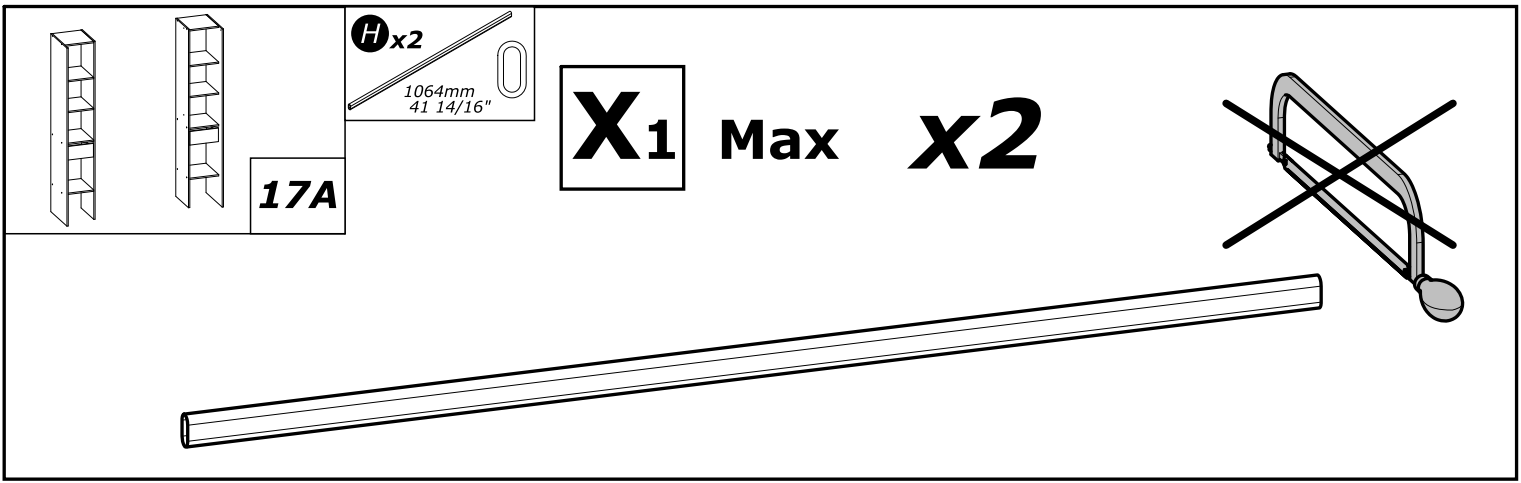


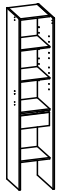
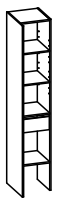
x2



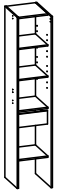
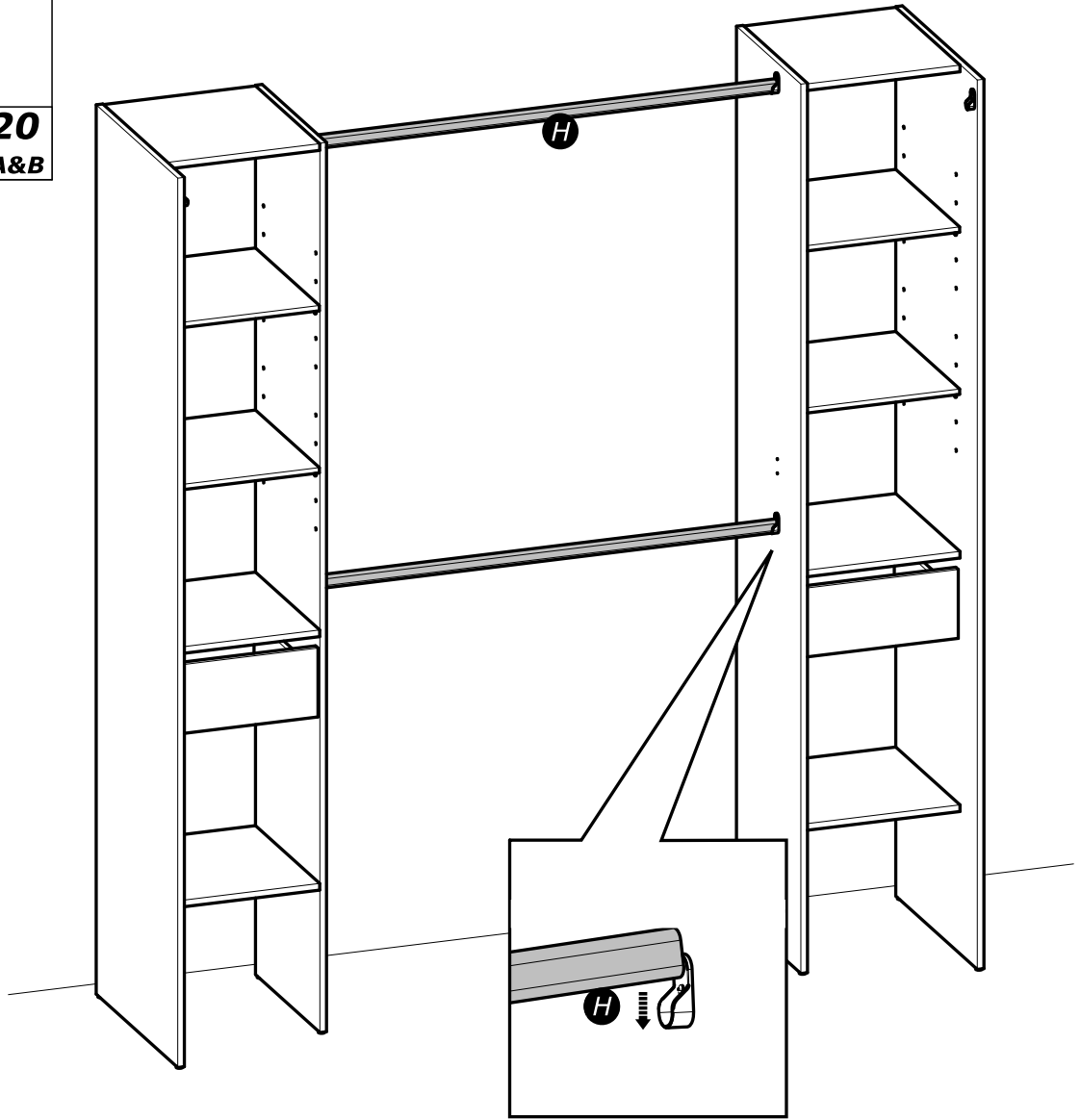
www.Demeyere.fr



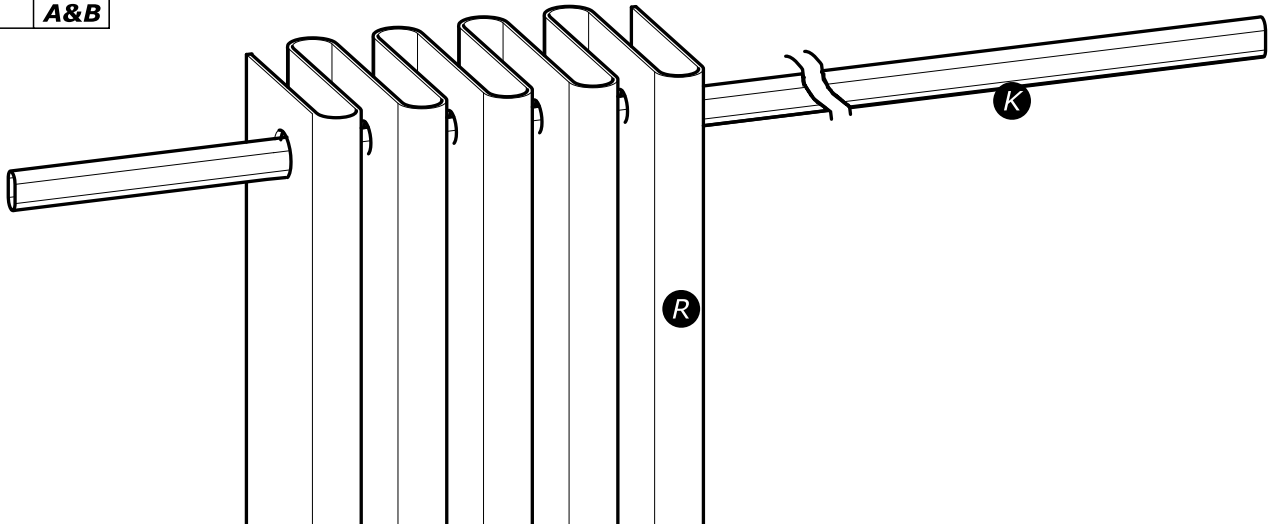


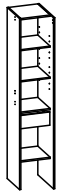
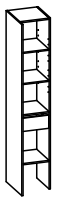


20
A&B

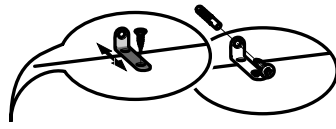
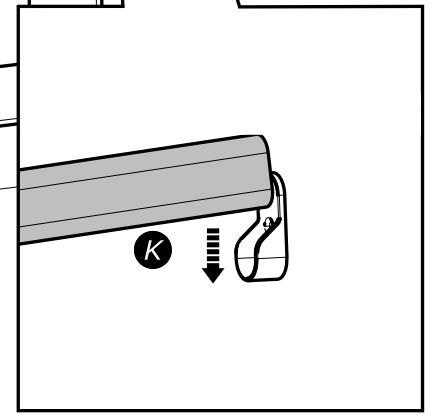
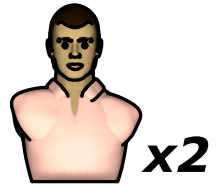
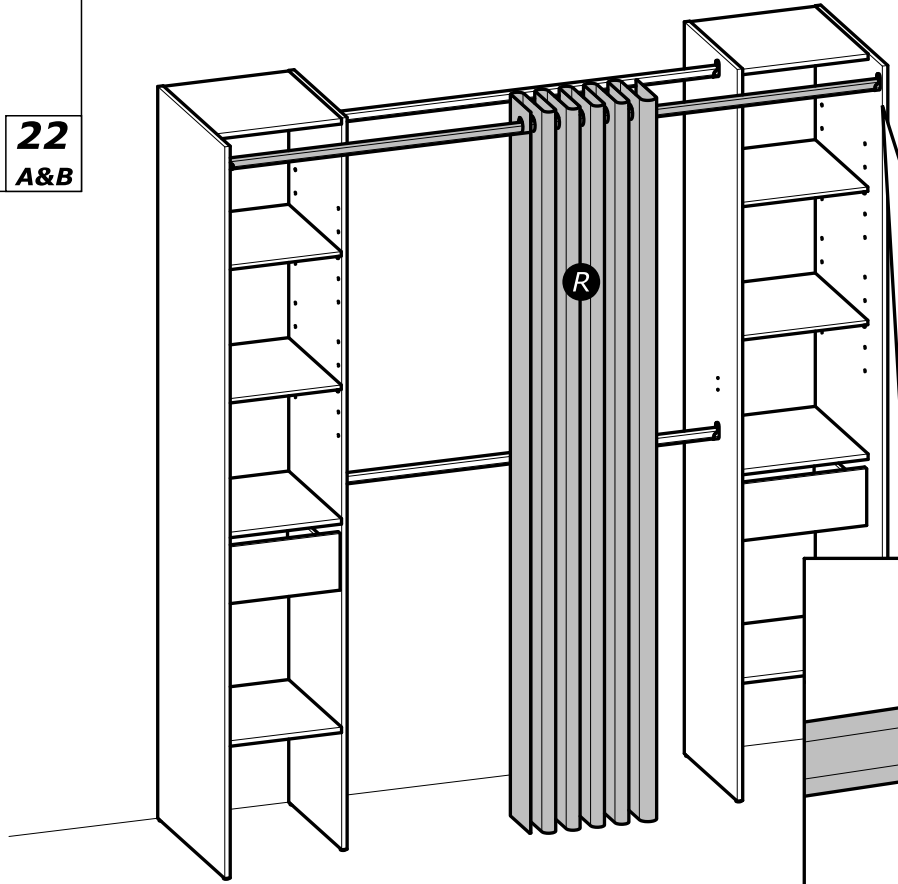


21
A&B

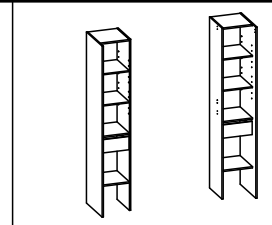
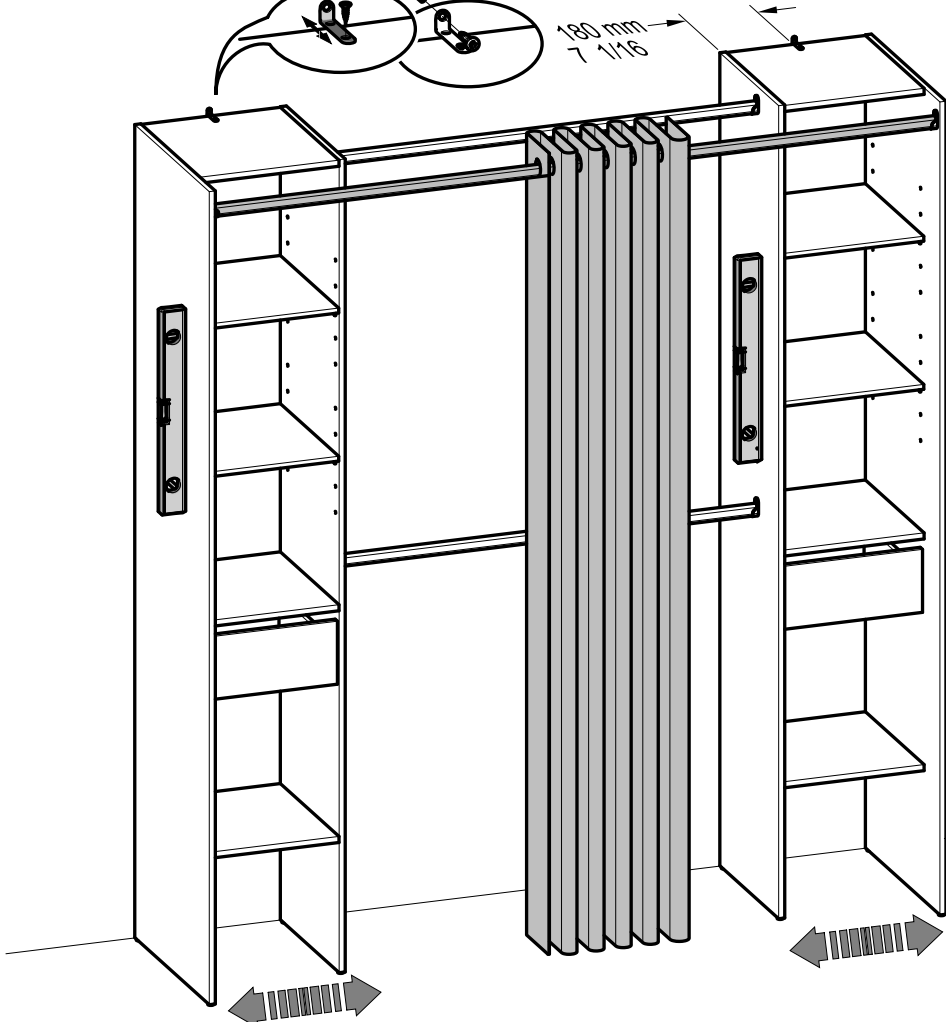




22
A&B



180 mm
7 1/16"



23
A&B

F x2
3.5x15mm
1/8" x 19/32"

N x2

