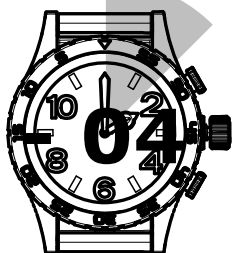


- FR** NOTICE DE MONTAGE
- EN** ASSEMBLY INSTRUCTIONS
- DE** MONTAGEANLEITUNG
- ES** INSTRUCCIONES DE MONTAJE
- NL** MONTAGEVOORSCHRIFT
- IT** ISTRUZIONI DI MONTAGGIO
- PT** INSTRUÇÕES DE MONTAGEM
- CR** NAPUTCI ZA MONTAŽU
- HU** ÖSSZESZERELÉSI UTASÍTÁSOK

تعليمات التركيب (ع)



368108



1h30.

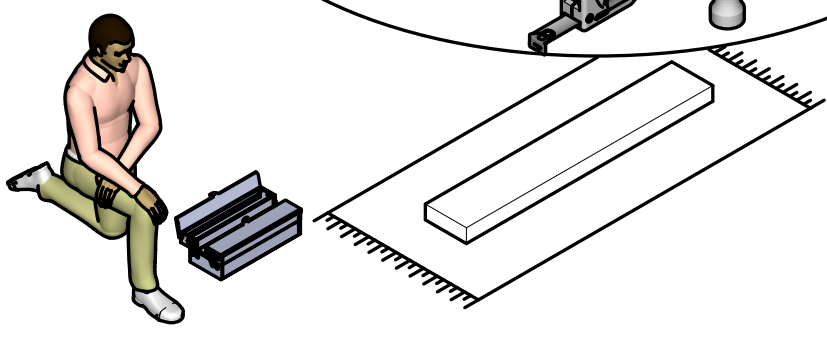
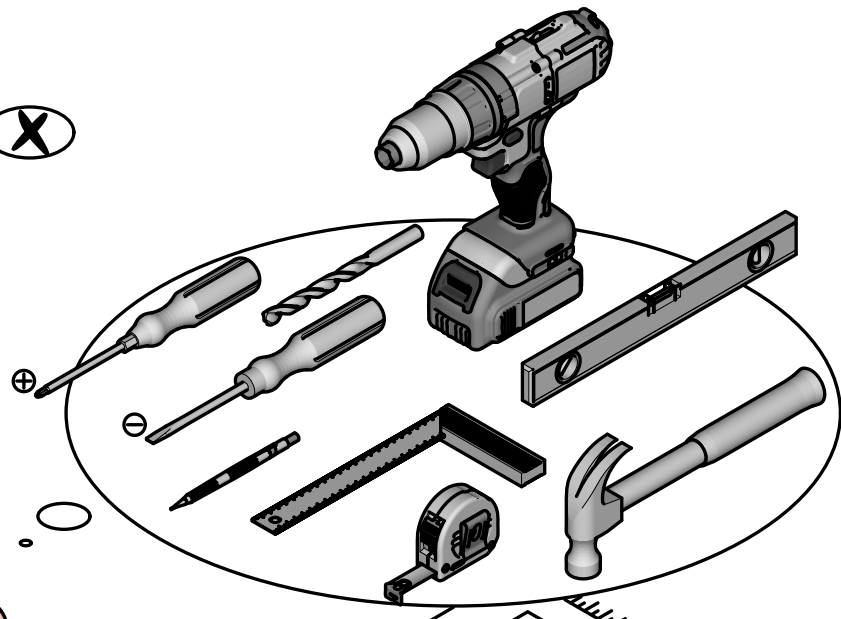
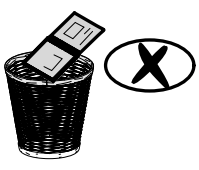
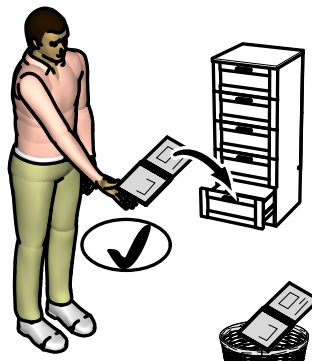
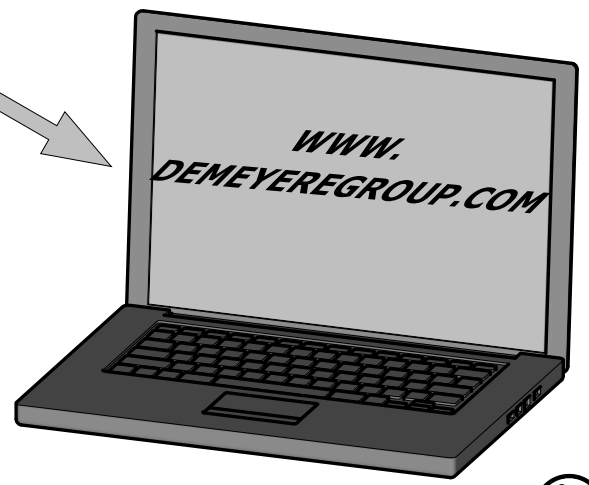
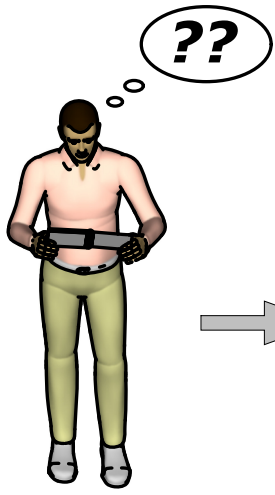


163630 V01



Fabriquée en France
Made in France

C.B.A Meubles - 178-184 rue de la Prévôté
59840 Pérenchies - FRANCE
contact@demeyere.fr



Donnez ou recyclez vos meubles.



Association

ou



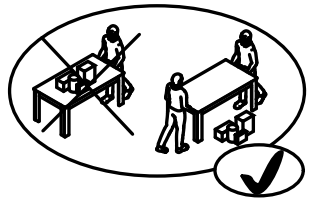
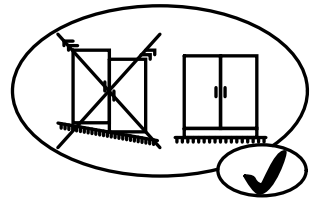
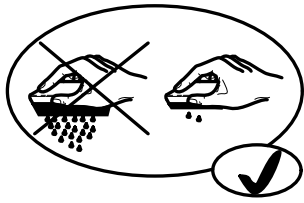
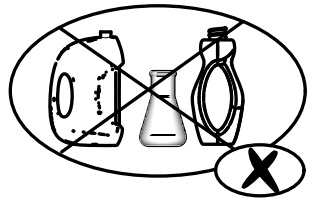
Magasin

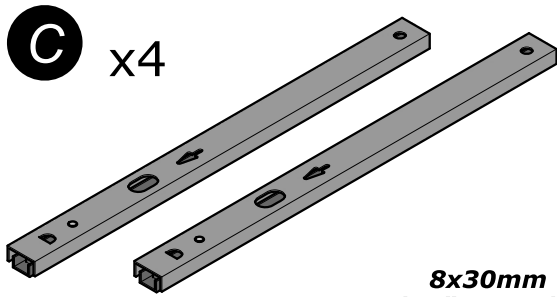
ou



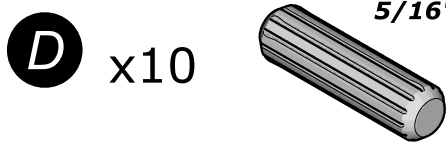
Déchèterie

<https://quefairedemesdechets.fr>





C x4



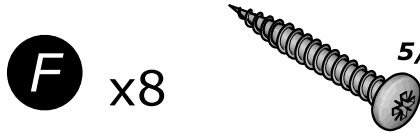
D x10

8x30mm
5/16" x 1 3/16"



E x10

3x12mm
1/8" x 15/32"



F x8

4x30mm
5/32" x 1 3/16"



G x16

6,3x9mm
1/4" x 11/32"



H x8

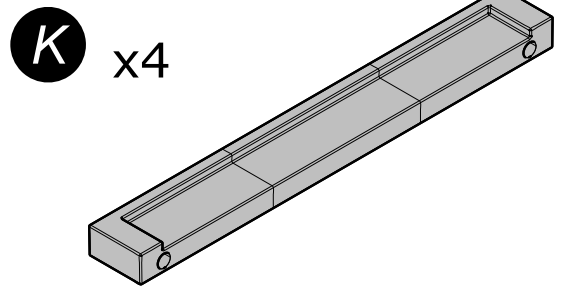
4x9mm
5/32" x 11/32"



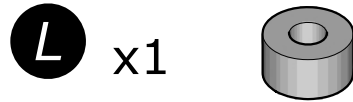
I x4



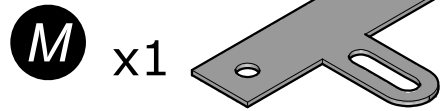
J x1



K x4



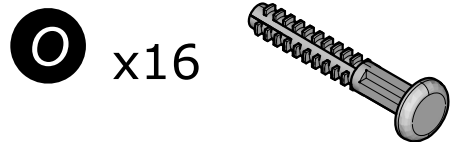
L x1



M x1



N x2

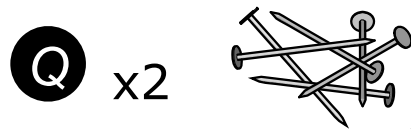


O x16



P x8

Ø12mm
Ø15/32"



Q x2

x25

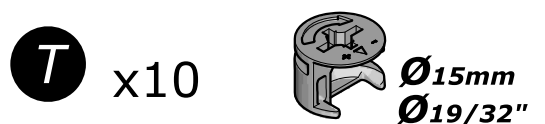


R x2

3x16mm
1/8" x 5/8"

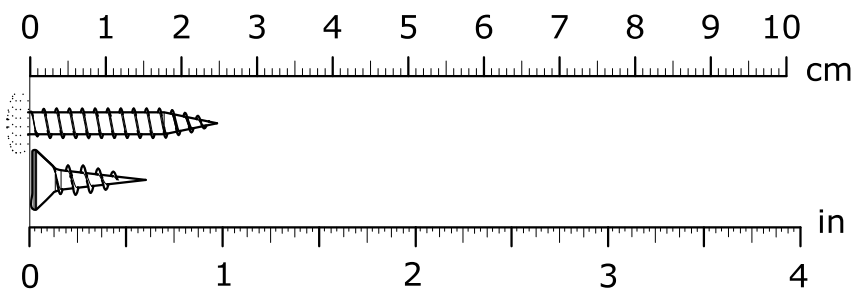


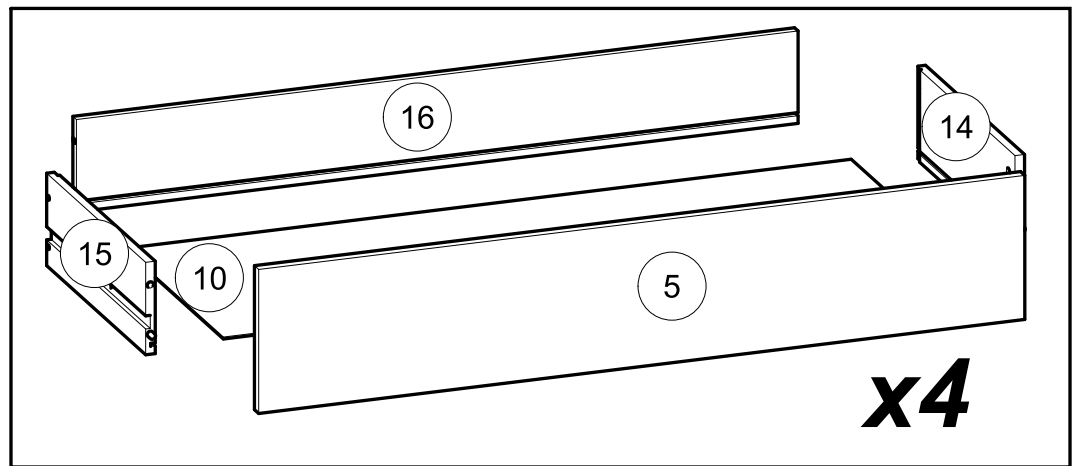
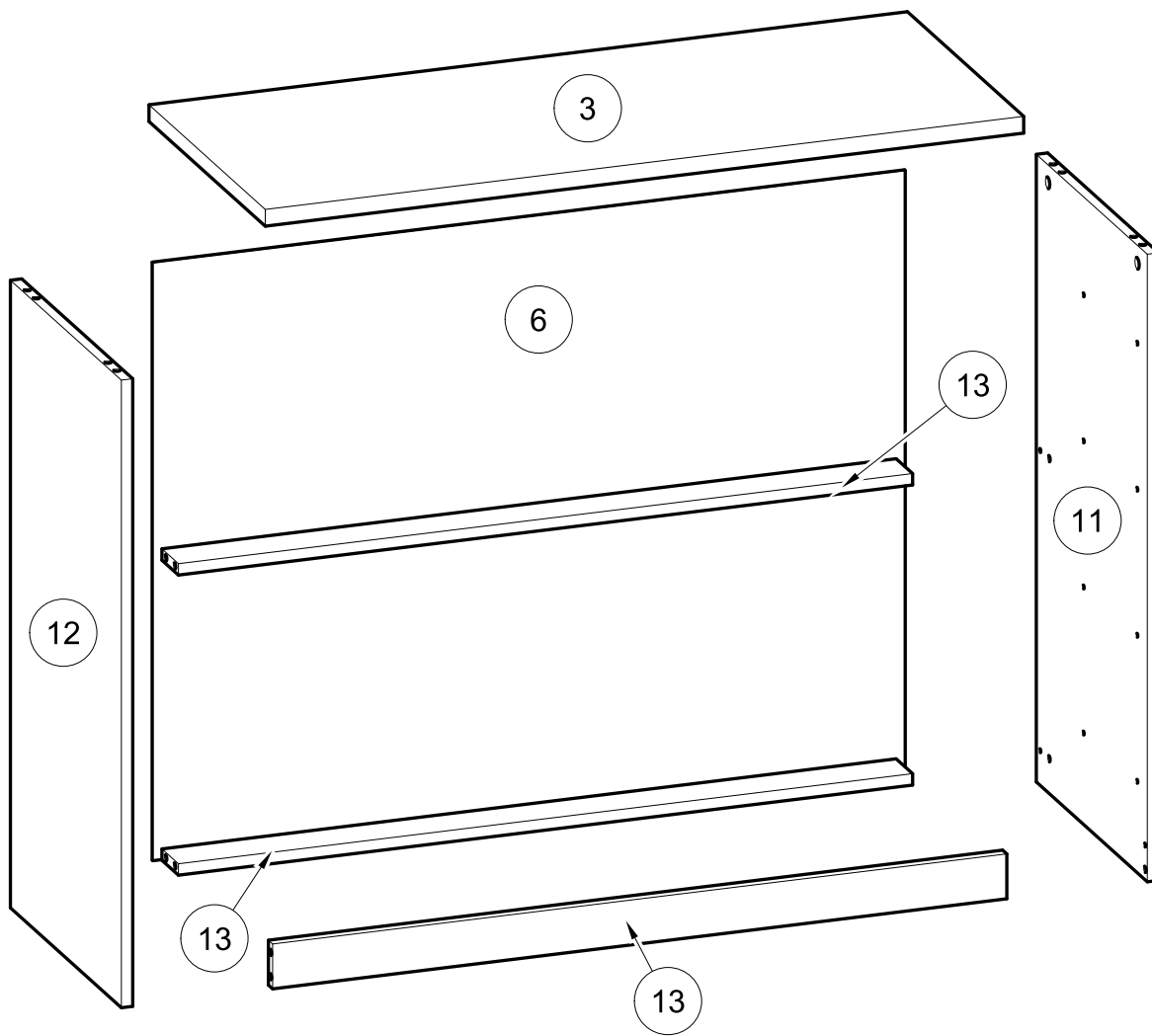
S x18



T x10

Ø15mm
Ø19/32"





N°	MM		INCH		QTY
		x		x	
3	1 002	x	416	39 7/16 x 16 6/16	1
5	1 000	x	187	39 6/16 x 7 6/16	4
6	994	x	784	39 2/16 x 30 14/16	1
10	948	x	348	37 5/16 x 13 11/16	4
11	825	x	397	32 8/16 x 15 10/16	1
12	825	x	397	32 8/16 x 15 10/16	1
13	970	x	59	38 3/16 x 2 5/16	3
14	350	x	120	13 12/16 x 4 12/16	4
15	350	x	120	13 12/16 x 4 12/16	4
16	942	x	120	37 1/16 x 4 12/16	4

FR

AVERTISSEMENT : MEUBLE A FIXER IMPERATIVEMENT AU MUR AFIN D'EVITER SON BASCULEMENT

- Pour installer correctement ce produit et éliminer les risques pour votre sécurité, merci de suivre exactement ce manuel d'instruction.
- Fixer le meuble au mur avec les attaches prévues à cet effet
- Les vis et les chevilles ne sont pas fournies. Utiliser des vis et des chevilles adaptées au support.

EN

WARNING: FURNITURE TO BE ATTACHED TO THE WALL TO PREVENT OVERTURNING

- Installation shall be carried out exactly according to those instructions-otherwise a safety risk can occur if incorrectly installed;
- Attach the furniture to the wall with the fastening provided for this purpose
- Screw and Pegs are not supplied. Use Screws and pegs adapted to the support.

DE

WARNUNG: DAS MÖBEL MUSS AN DER WAND BEFESTIGT WERDEN, UM ZU VERHINDEN DASS ES KIPPT

- Um das Produkt korrekt zu installieren und um Risiken für Ihre Sicherheit zu verhindern, die Gebrauchsanleitung genauestens befolgen.
- Das Möbel mit den vorgesehenen Befestigungen an einer Wand befestigen.
- Schrauben und Dübel sind nicht im Lieferumfang enthalten. Passende Schrauben und Dübel verwenden.

ES

ADVERTENCIA: ESTE MUEBLE DEBE ESTAR SIEMPRE FIJO EN LA PARED PARA EVITAR QUE VUELQUE

- Para instalar correctamente este producto y eliminar los riesgos para la seguridad, seguir exactamente las instrucciones del manual.
- Fijar el mueble a la pared con las sujeciones previstas a este efecto.
- Los tornillos y los tacos no están incluidos. Utilizar tornillos y tacos adaptados al soporte.

NL

WAARSCHUWING: MEUBEL MOET VERPLICHT AAN DE MUUR BEVESTIGD WORDEN ZODAT HET NIET KAN OMVALLEN

- Om dit product correct te installeren en alle risico's voor uw veiligheid te elimineren, gelieve de instructies in deze handleiding nauwgezet op te volgen.
- Zet het meubel vast aan de muur met de hiertoe voorziene bevestigingen.
- De schroeven en pluggen zijn niet meegeleverd. Gebruik schroeven en pluggen die geschikt zijn voor het materiaal van de muur.

IT

AVVERTENZA: MOBILE DA FISSARE IMPERATIVAMENTE AL MURO PER EVITARE CHE SI RIBALTI

- Per installare correttamente questo prodotto ed eliminare i rischi per la vostra sicurezza, si prega di seguire esattamente il manuale d'istruzioni.
- Fissare il mobile al muro con gli appositi ganci.
- Le viti e i tasselli non sono forniti. Utilizzare viti e tasselli adatti al supporto.

PT

ADVERTÊNCIA: MÓVEL A FIXAR OBRIGATORIAMENTE À PAREDE PARA EVITAR A SUA QUEDA

- Para instalar corretamente este produto e eliminar os riscos para a sua segurança, é favor seguir exatamente este manual de instruções.
- Fixe o móvel à parede com as fixações previstas para o efeito
- Os parafusos e as cavilhas não são fornecidos. Utilize parafusos e cavilhas adaptados ao suporte.

CR

UPOZORENJE : UČVRSTITE ORMARIĆ NA ZID KAKO BISTE SPRIJEČILI NJEGOVO LJULJANJE

- Kako biste pravilno postavili ovaj proizvod i uklonili sigurnosne rizike kojima se izlažete, pridržavajte se strogo ovog priručnika s uputama.
- Postavite ormarić na zid pripadajućim sponama.Vijci i svornjci ne isporučuju se. Upotrijebite nosne vijke i svornjke.

Hu

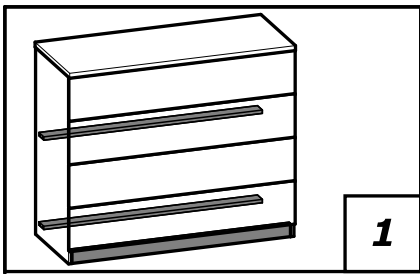
FIGYELEM: A BÚTORT FELTÉTENÜL RÖGZÍTENI KELL A FALHOZ, HOGY ELKERÜLJE A FELBILLENÉSÉT

- A termék megfelelő elhelyezéséhez és a biztonságot érintő kockázatok kiküszöböléséhez pontosan kövesse ezt a használati útmutatót.
- Rögzítse a bútort a falhoz az erre a célra szolgáló rögzítőelemekkel.
- A csavarok és a tiplik nincsenek mellékelve. Használjon a tartóhoz illő csavarokat és tipliket.

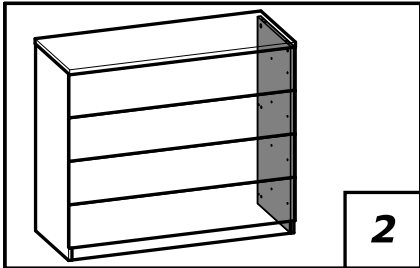
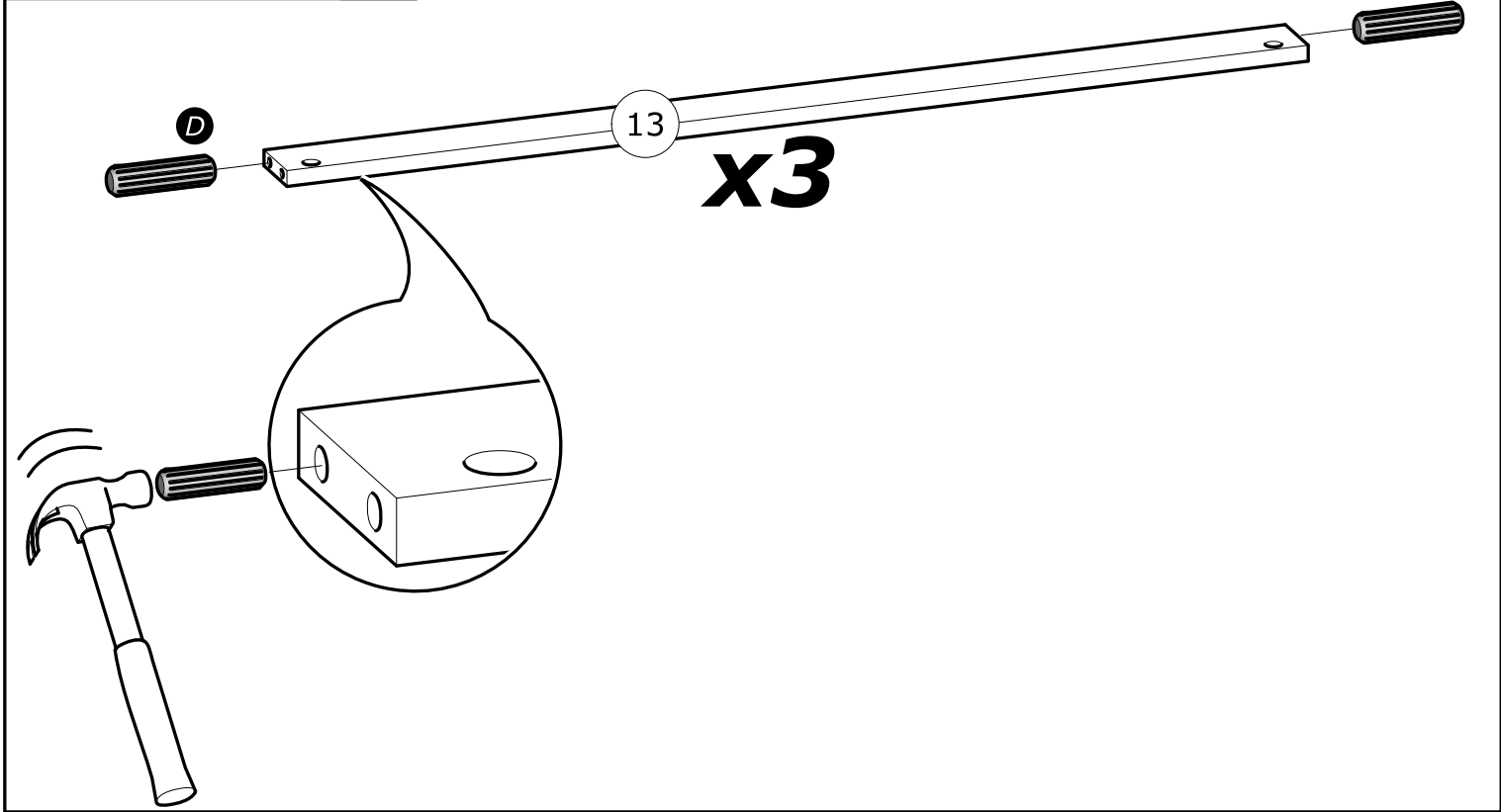
العربية:

تحذير: قطعة أثاث يلزم تثبيتها على الحائط لتجنب تأرجحها

- لتركيب هذا المنتج بشكل صحيح وتجنب المخاطر من أجل سلامتك، يرجى اتباع كتيب التعليمات هذا بالضبط.
- تثبت قطعة الأثاث على الحائط بواسطة العلاقات المخصصة لهذا الغرض
- إن البراغي والحوابير غير متوفرة مع المنتج. تستخدم براغي وحوابير ملائمة للحائط الذي يتم التثبيت عليه.

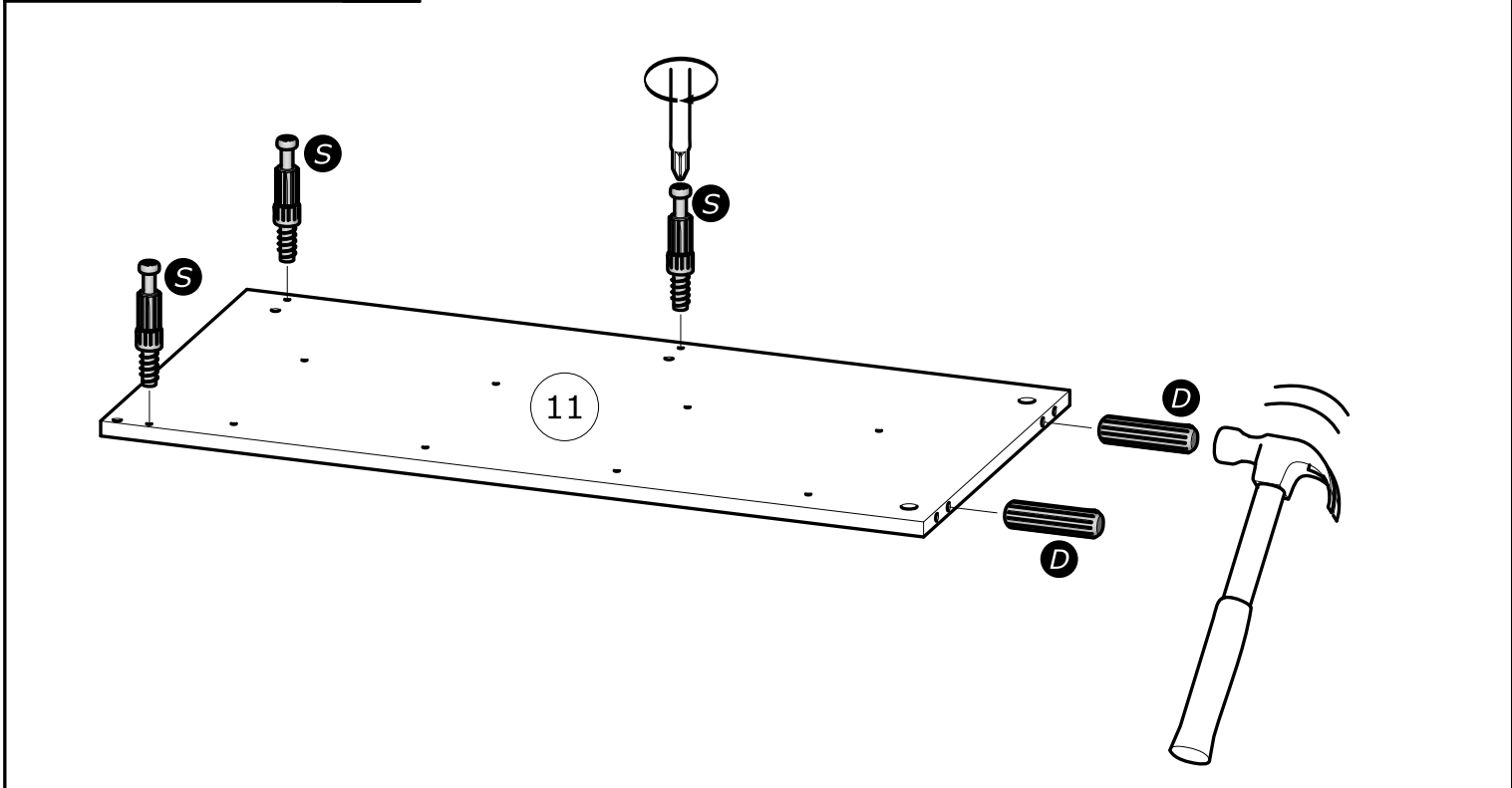


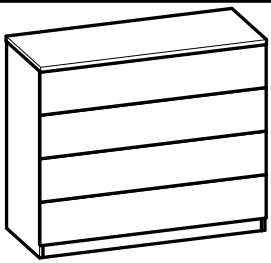
D x6
8x30mm
5/16" x 1 3/16"



D x2
8x30mm
5/16" x 1 3/16"

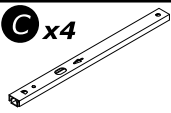
S x3





3

C x4



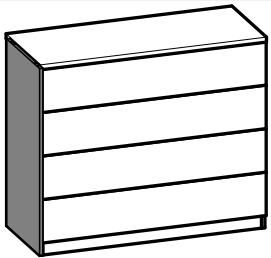
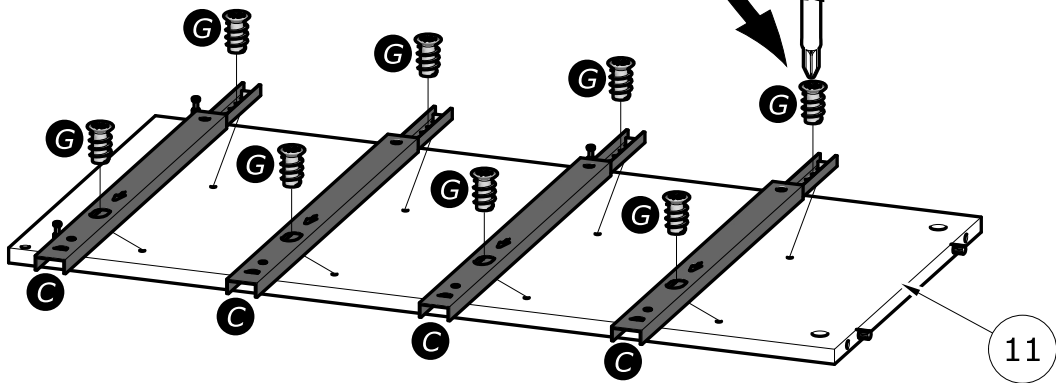
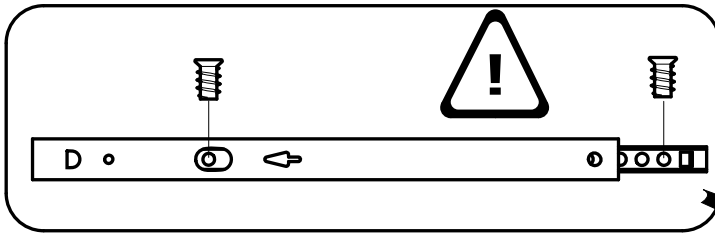
G x8



6.3x9mm
1/4" x 11/32"

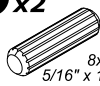


www.Demeyere.fr



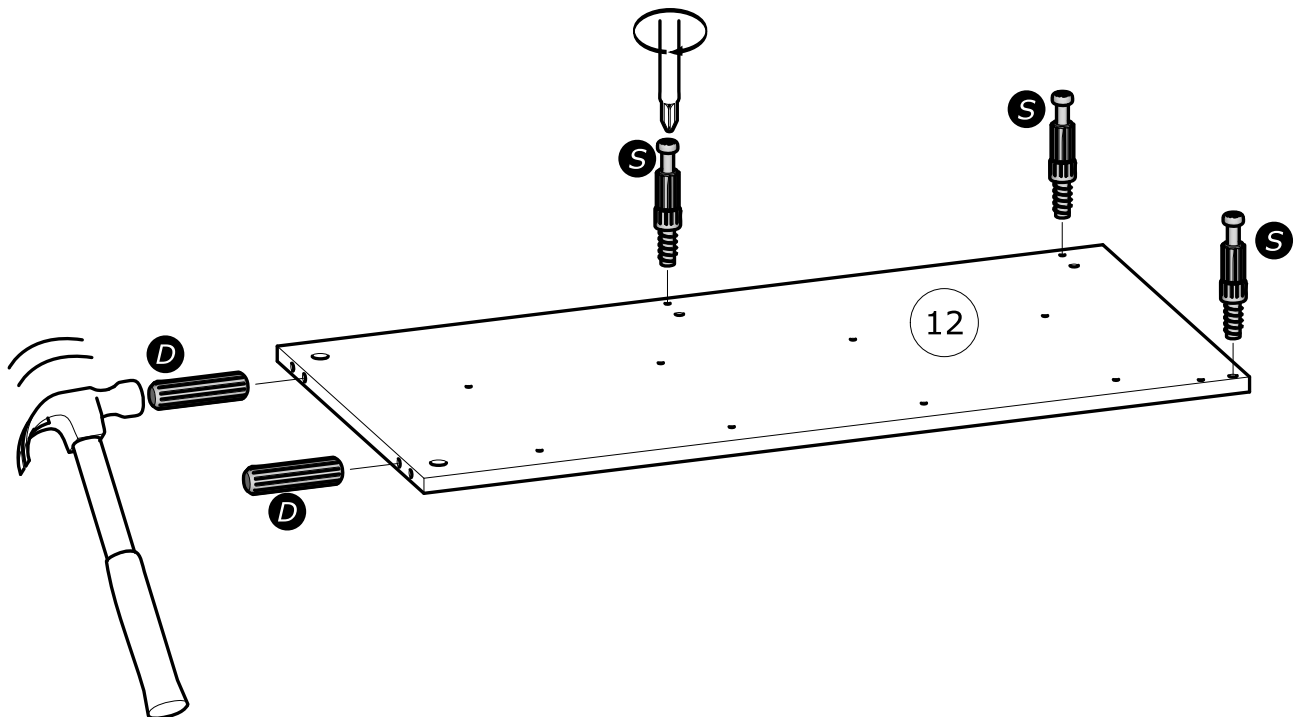
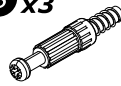
4

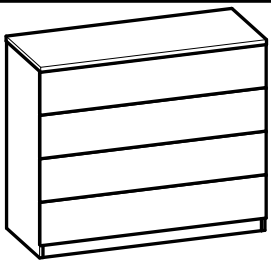
D x2



8x30mm
5/16" x 1 3/16"

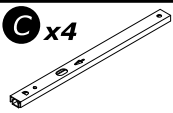
S x3



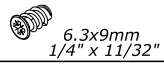


5

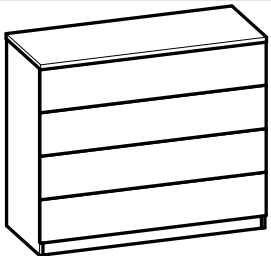
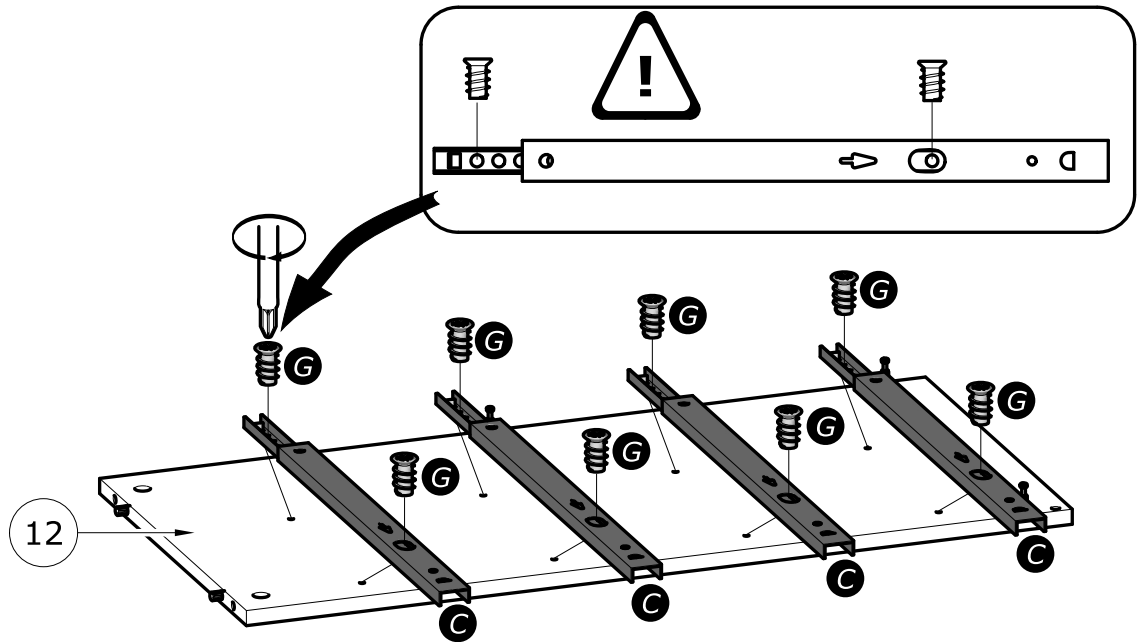
C x4



G x8



www.Demeyere.fr

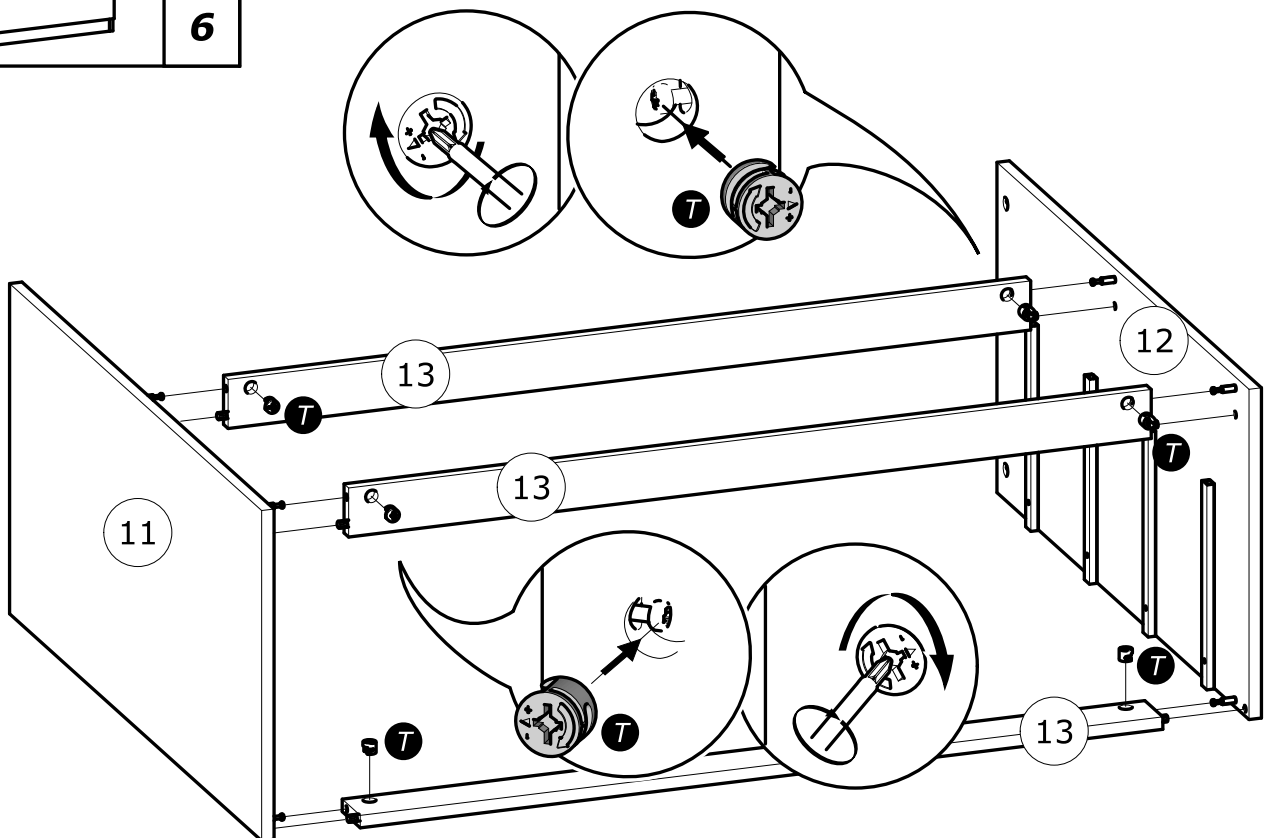


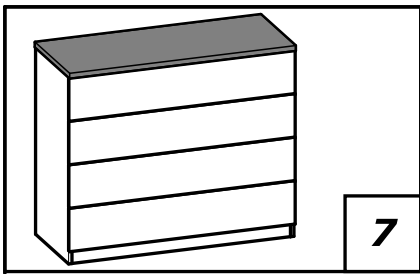
6

T x6



Ø15mm
Ø19/32"

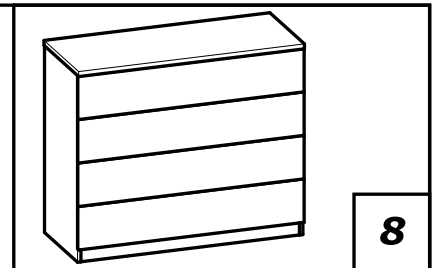
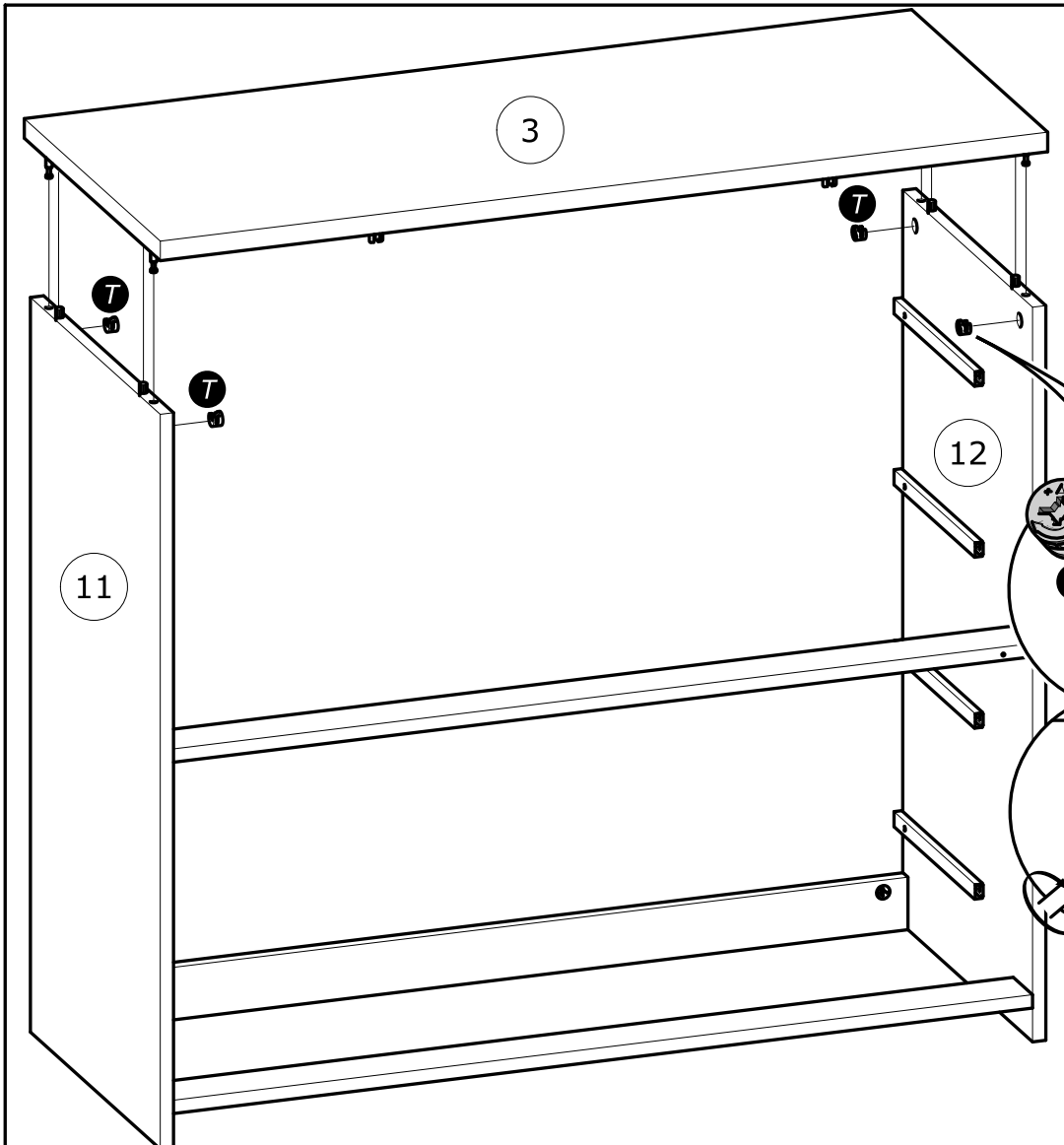
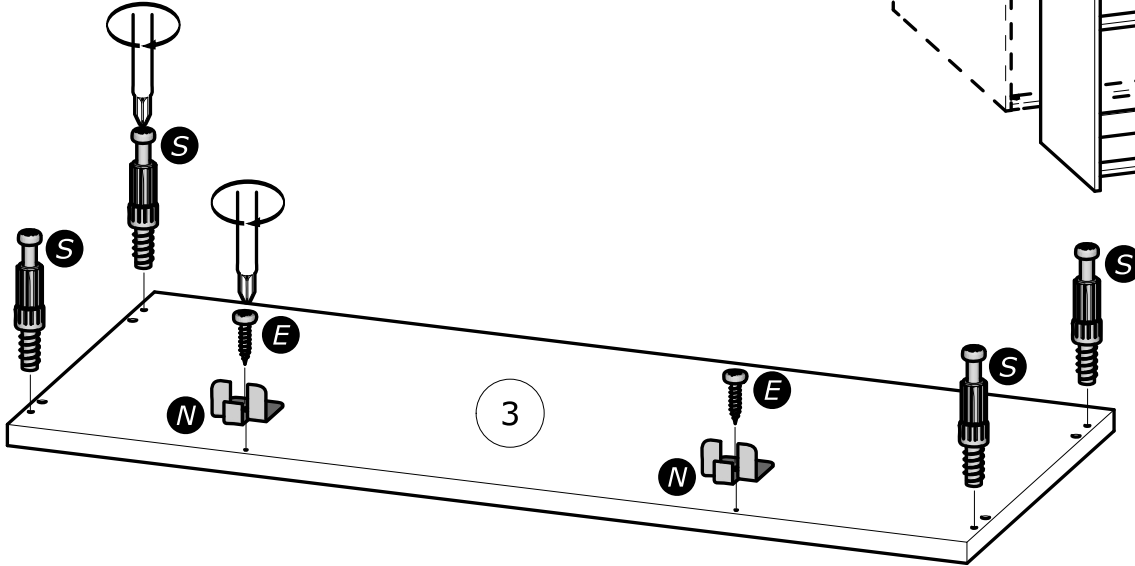
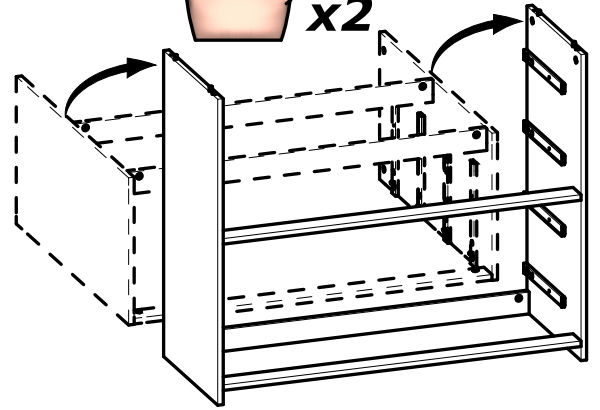




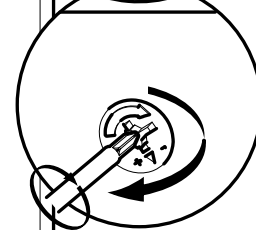
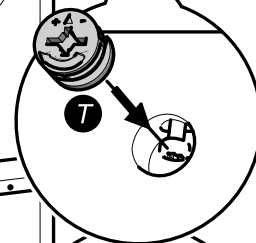
E x2
3x12mm
1/8" x 15/32"

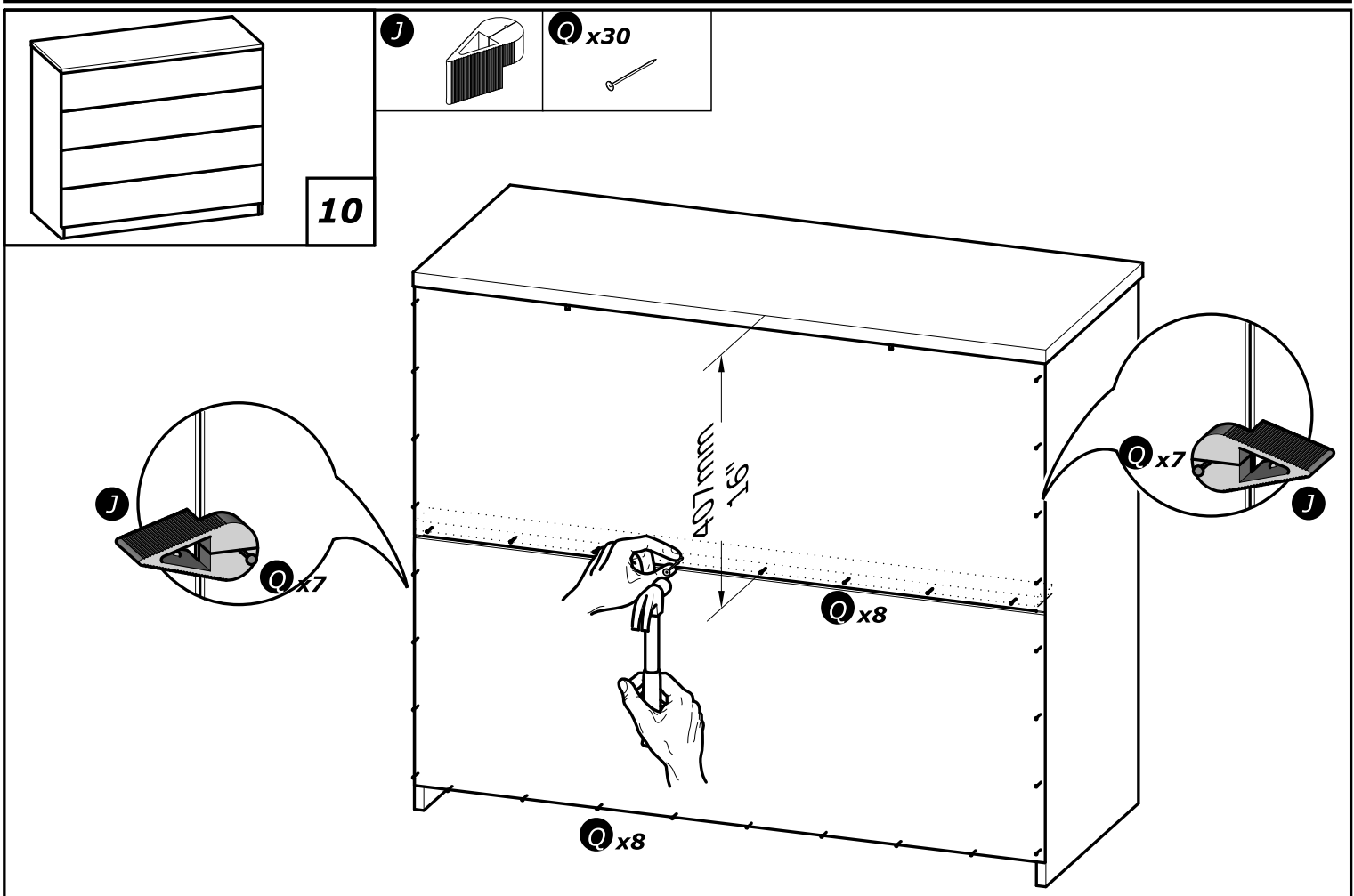
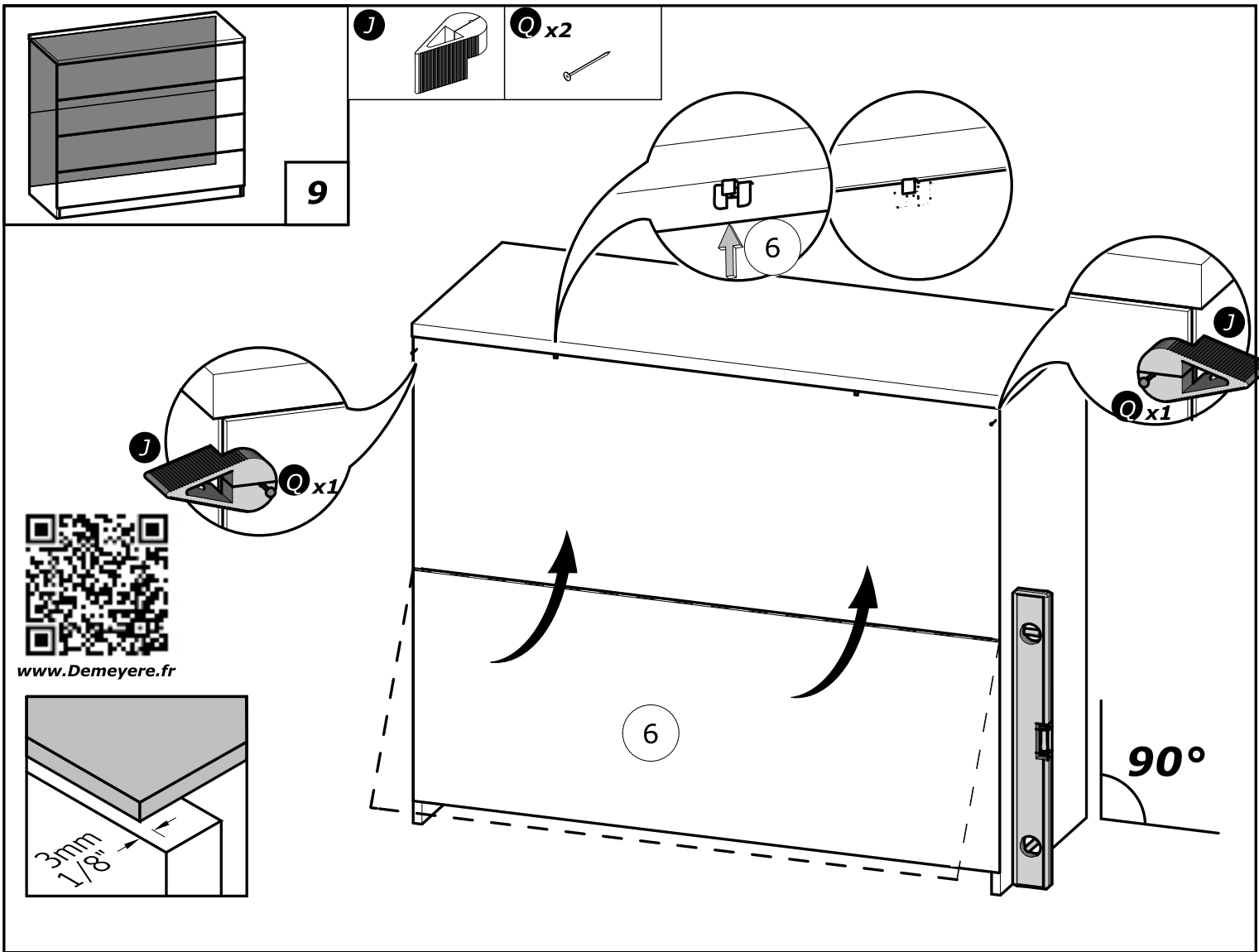
N x2

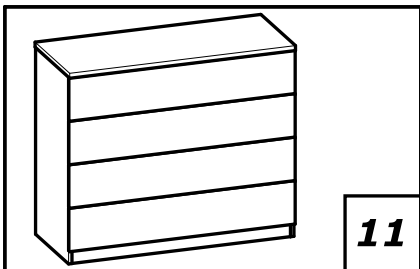
S x4



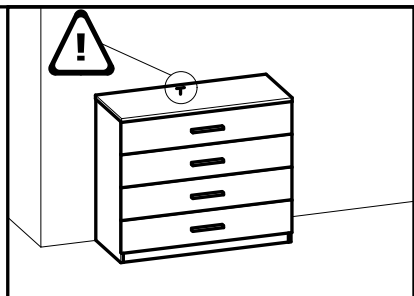
T x4
Ø15mm
Ø19/32"



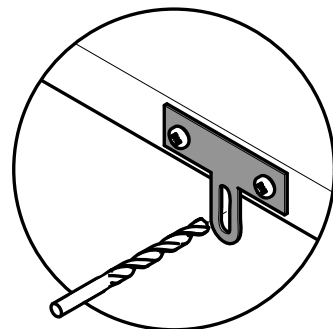
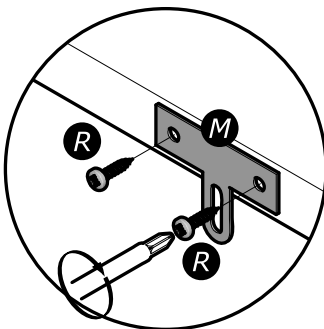
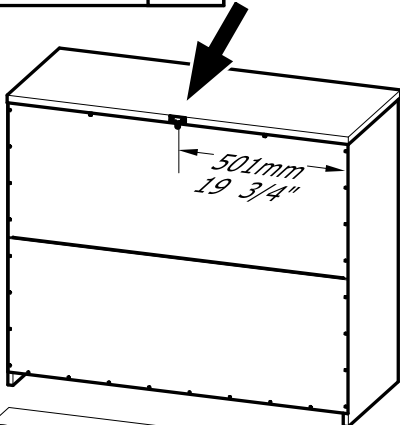




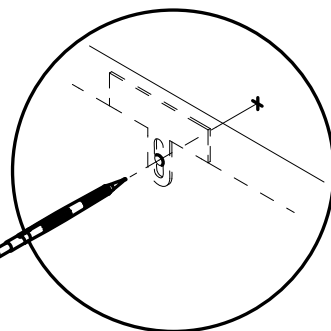
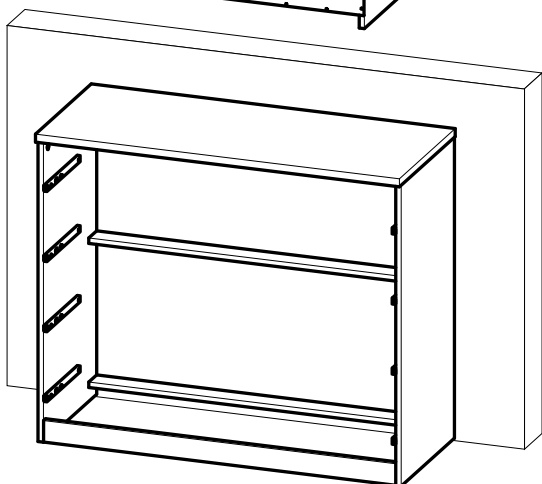
- R** x2 3x16mm 1/8" x 5/8"
- L** x1
- M** x1



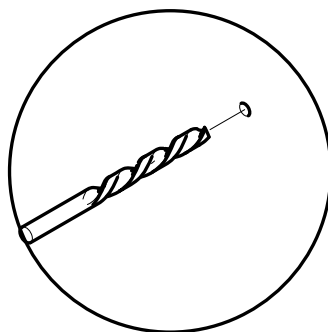
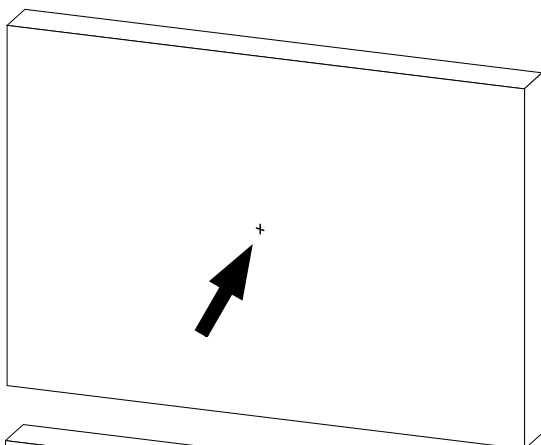
1°



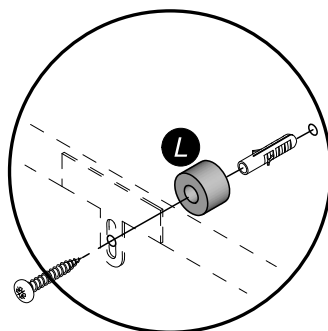
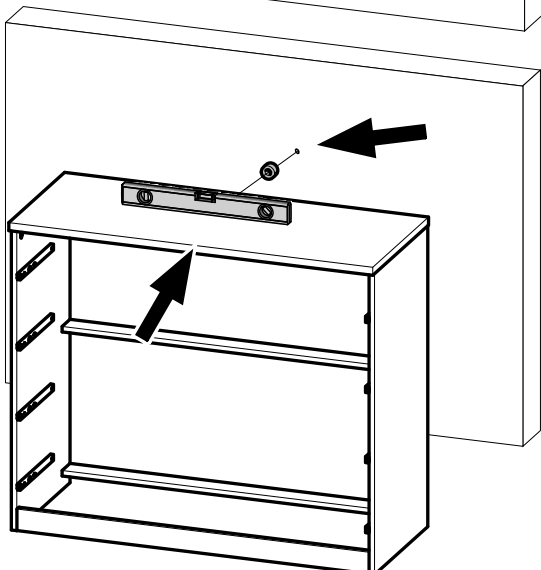
2°

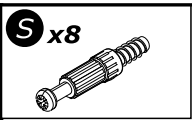
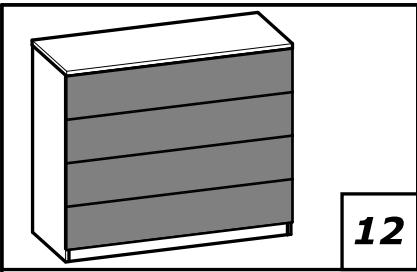


3°

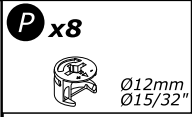
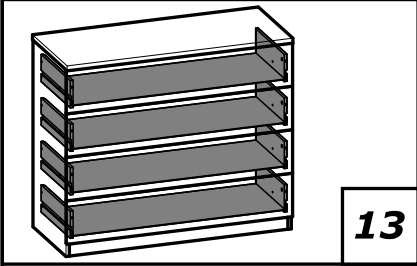
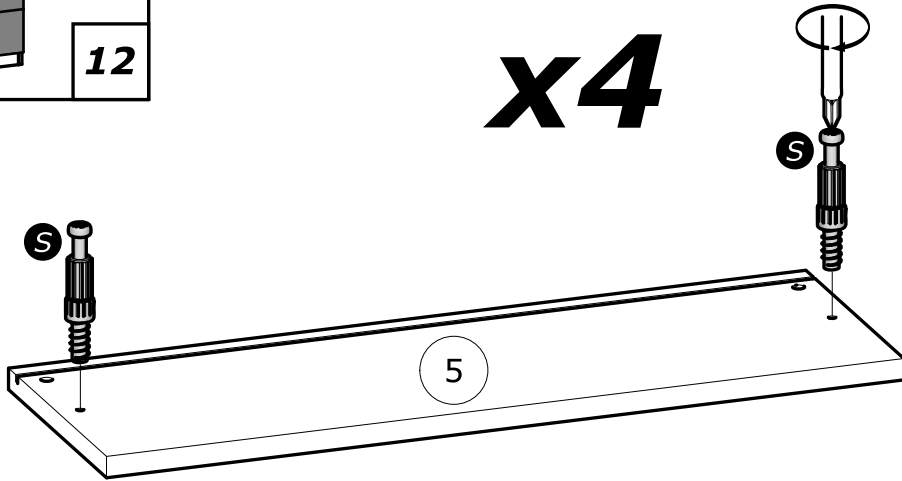


4°

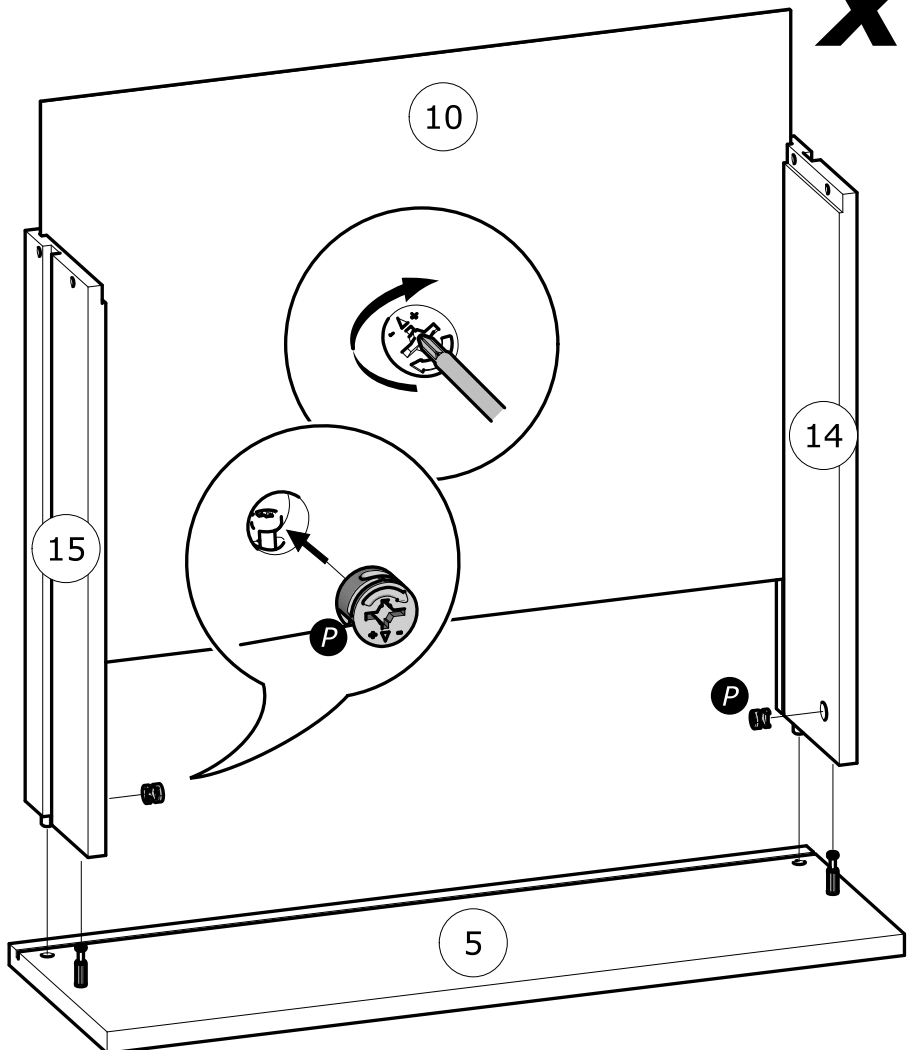


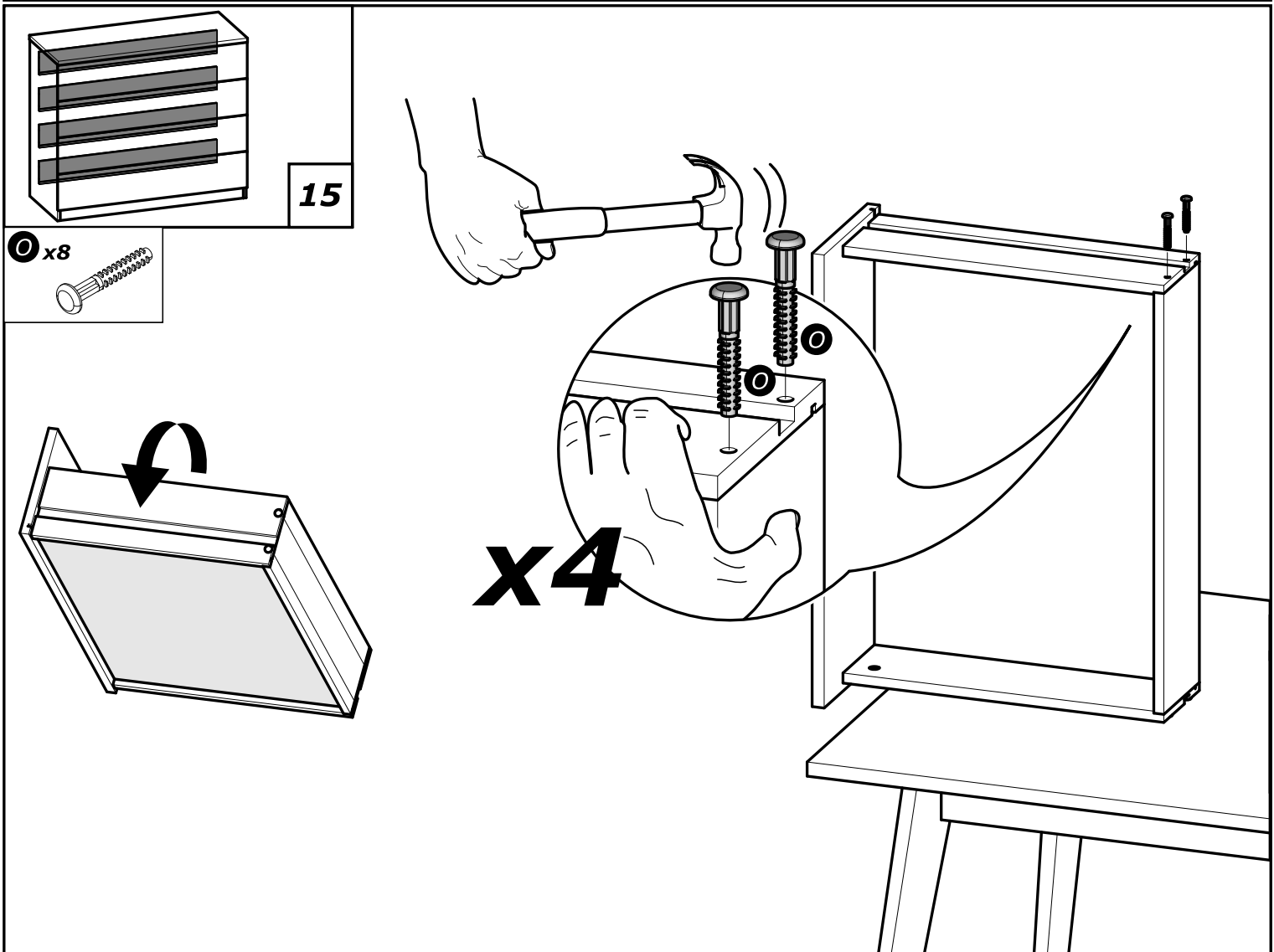
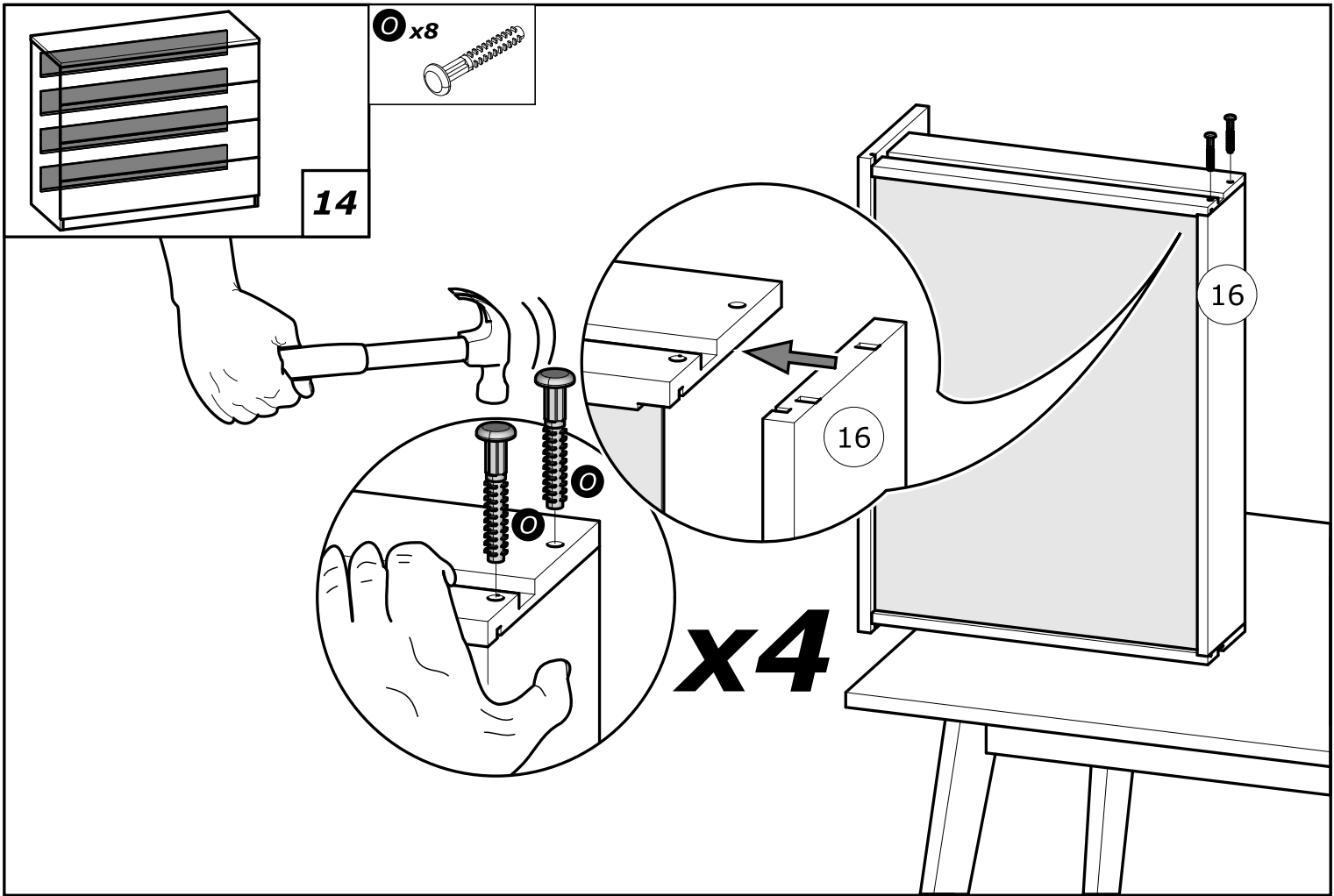


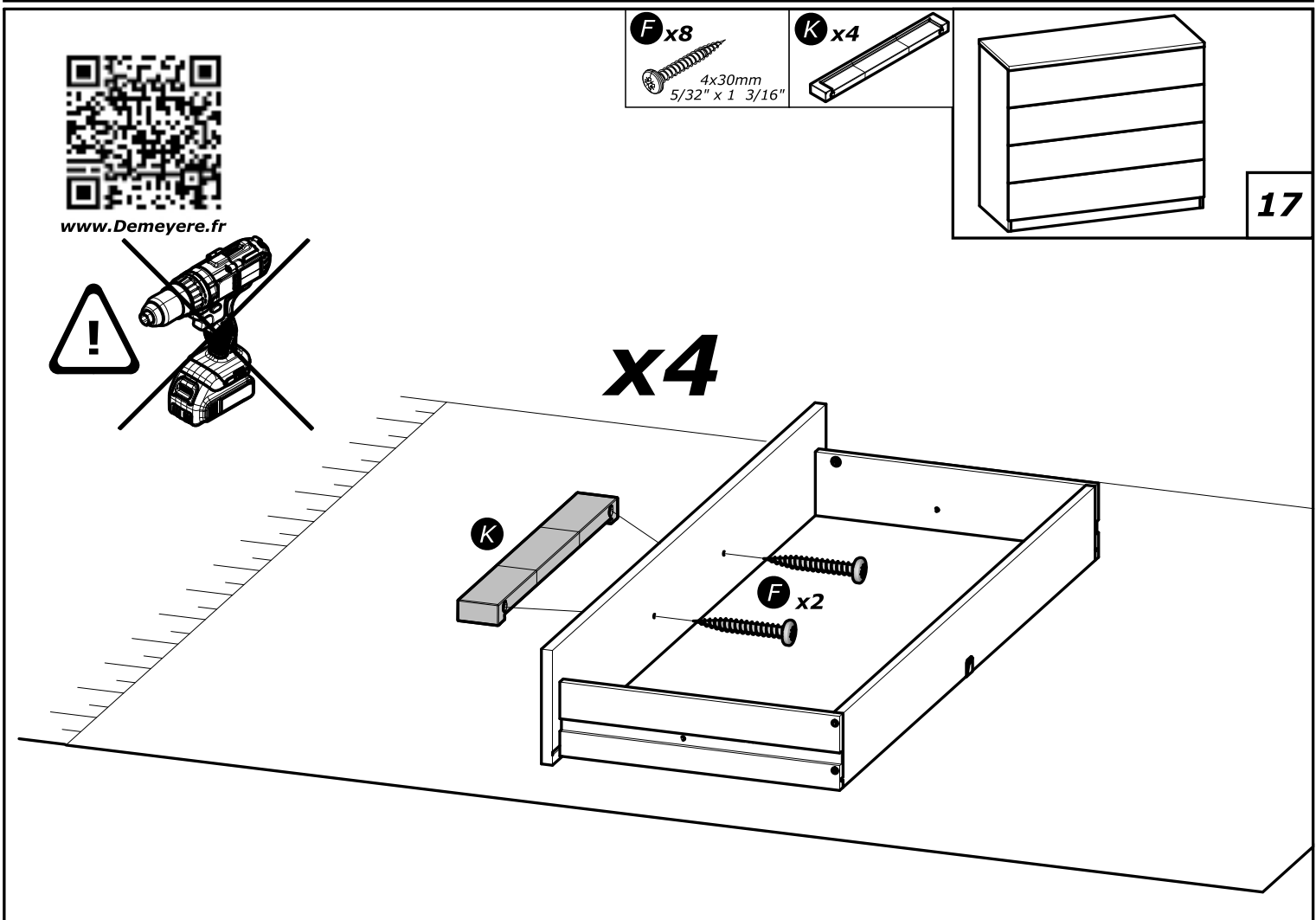
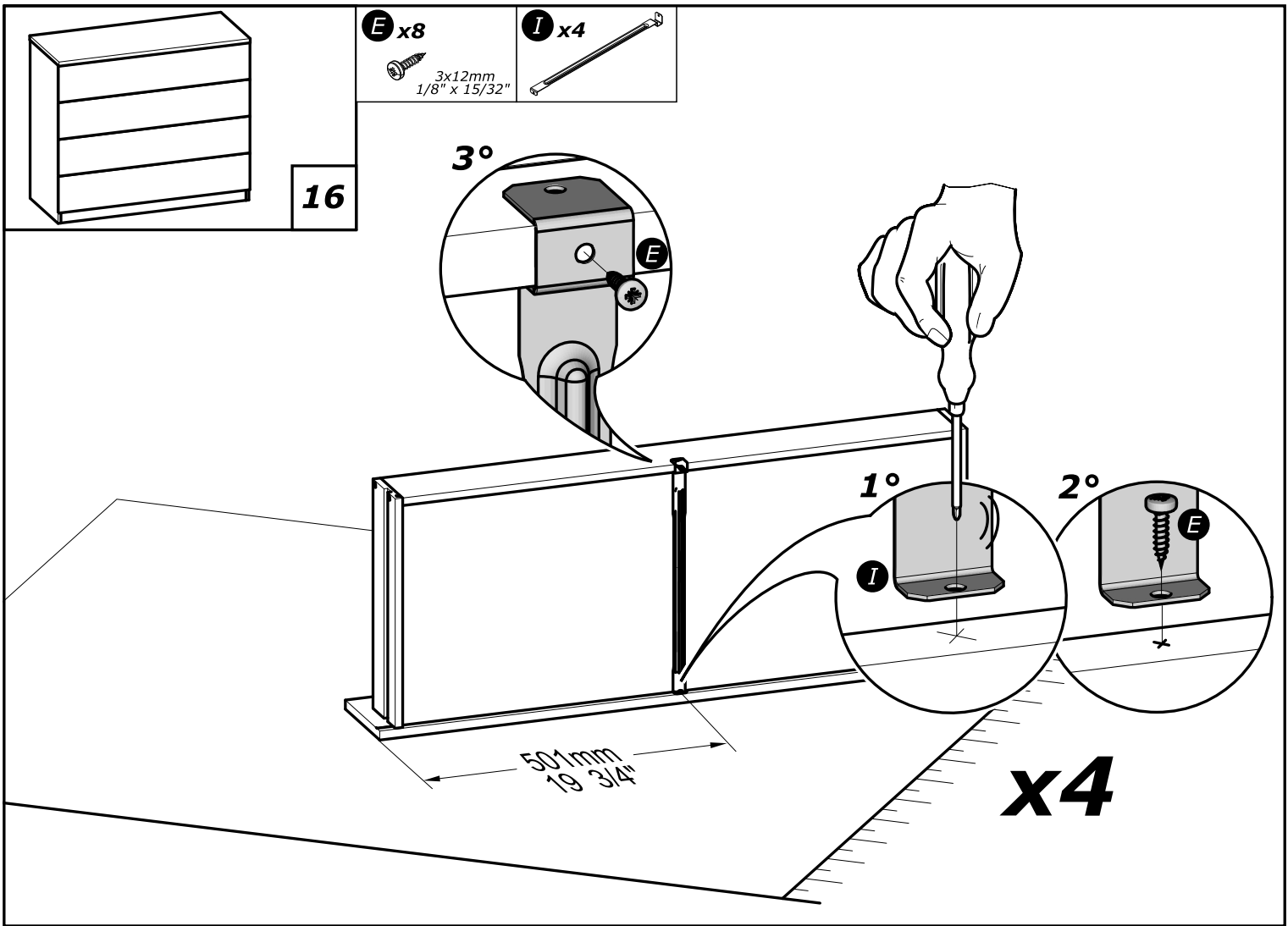
x4

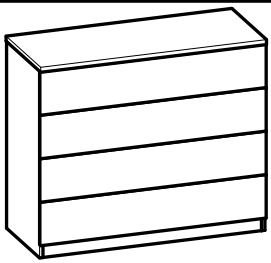


x4







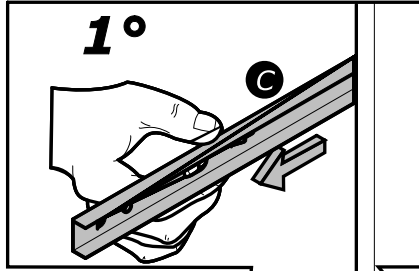


18

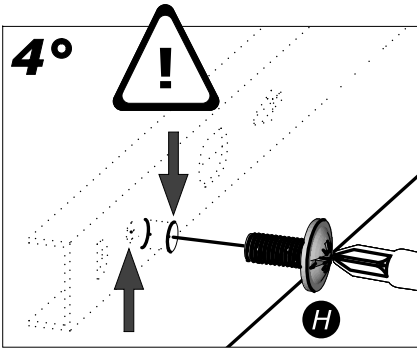
H x8
4x9mm
5/32" x 11/32"



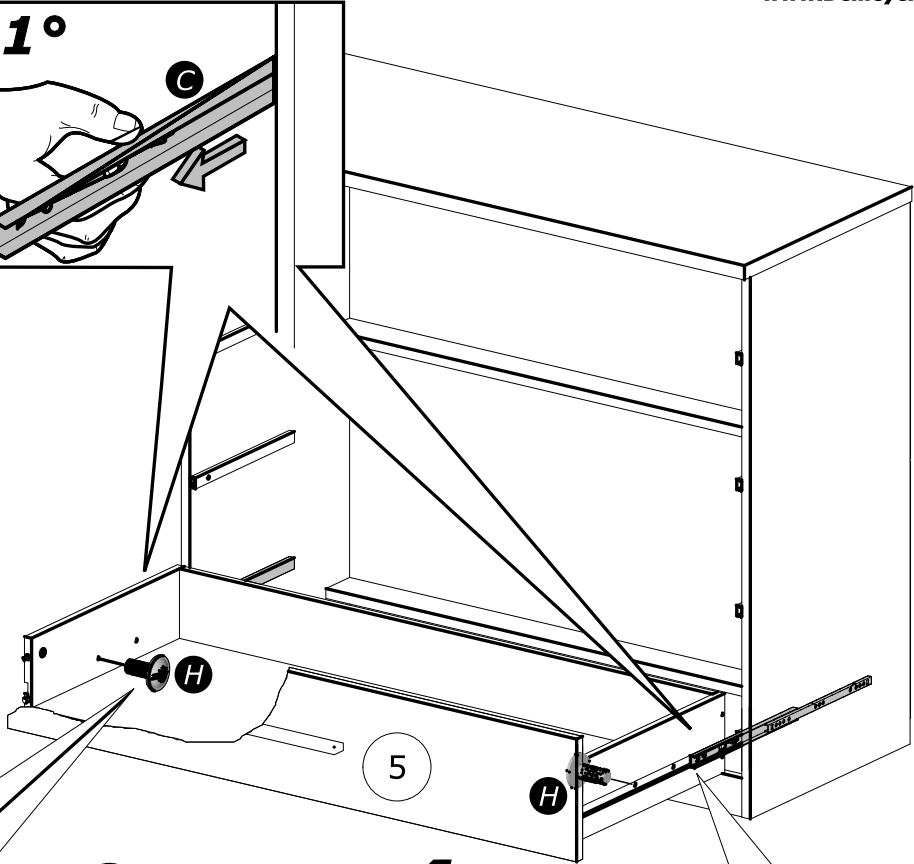
www.Demeyere.fr



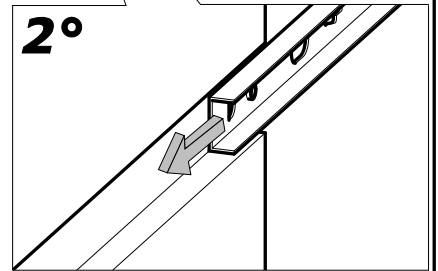
1°



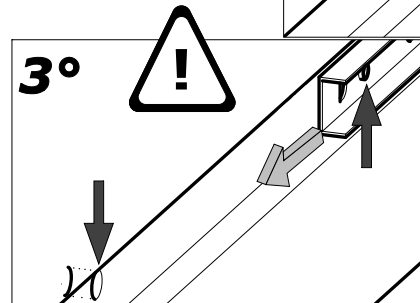
4°



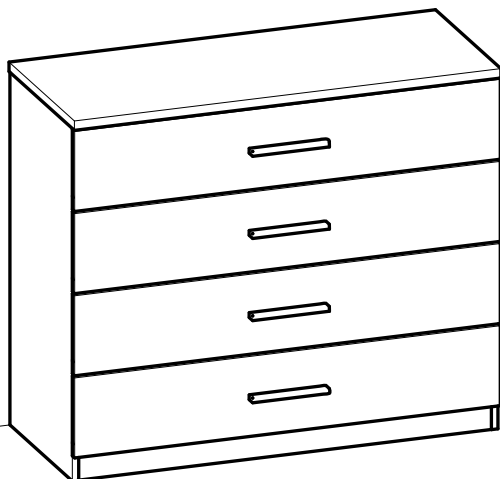
x4



2°



3°



Info tri déchets

www.quefairedemesdechets.fr